

SEPREMIUM® 2

Separador agua/aceite

La gama de los separadores agua/aceite SEPREMIUM separa aceite del condensado generado por sistemas de aire comprimido. El SEPREMIUM usa varias etapas de separación para realizar una separación fiable y eficiente.

Funcionamiento del SEPREMIUM

Cuando el condensado entra en el SEPREMIUM, el aceite se absorbe por varios elementos de filtración.

Los elementos que absorben el aceite combinan varios tipos de las tecnologías de absorción. El resultado es una salida del condensado con un valor de aceite menor que 10 ppm.



Mantenimiento limpio y fácil

El SEPREMIUM 2 se sirve en su soporte (suministrado como standard). Mantenimiento incluye la desconexión de la entrada y salida, retirar el separador y poner una unidad nueva en el soporte.

No hay elementos de recambios por lo que el mantenimiento es un proceso rápido y limpio.

VENTAJAS TÉCNICAS

- Material de filtración de alta calidad.
- Mantenimiento simple, rápido y limpio.
- Separación de aceites minerales, aceites sintéticos y emulsiones estables.
- El soporte se suministra como standard.
- Conexiones latón de entrada y salida para una instalación y mantenimiento fácil y rápido.

VENTAJAS COMERCIALES

- Acepta condensado de todos tipos de purgas JORC (temporizada y por nivel).
- Versiones especiales para separar Ultra-Coolant*, Sigma Mol* y Roto-Inject* estan disponibles.
- Precios competitivos.
- Tamaños compactos permiten una instalación fácil.
- Posibilidad de personalizarlo con su logotipo personal y colores diferentes del cuerpo, previa consulta a fábrica.

* Roto-Inject, Ultra-Coolant y Sigma Mol son marcas de aceite disponible en el mercado para lubricar compresores.

LIDER EN TECNOLOGIA DE LA SEPARACION

SEPREMIUM® 2

Separador agua/aceite

ESPECIFICACIONES

Valor objetivo de aceite de la salida	<10 ppm
Absorción de aceite máx.	2 litros
Conexión de la entrada	1/2"
Conexión de la salida	1/2"
TEST kit	Disponible
Material del cuerpo	ABS
Color del cuerpo	Negro
Color de la tapa	Gris
Capacidad del compresor máx.	2 m ³ /min (70 cfm)

Consulta fábrica para mayores capacidades.

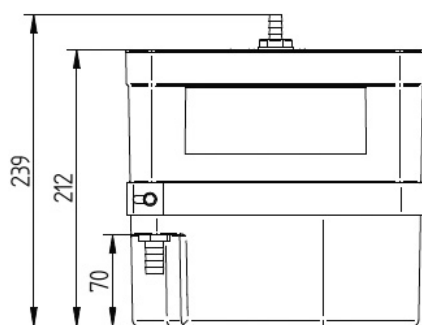
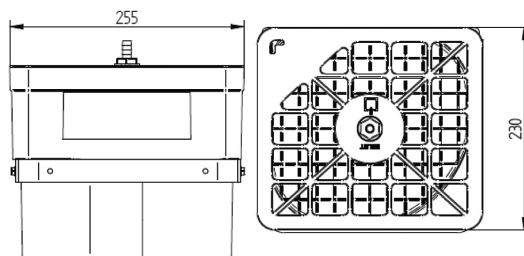
SEPARACIÓN DE LOS:

Aceites minerales	Sí
Aceites sintéticos	Sí
Emulsiones estables	Sí
Ultra-Coolant*, Sigma Mol*	Sí
Roto-Inject*	Sí

*** Roto-Inject, Ultra-Coolant y Sigma Mol son marcas de aceite disponible en el mercado para lubricar compresores.**

El SEPREMIUM 2 se puede aplicar como unidad separada o como un parte integrado de un sistema de aire comprimido. El tamaño compacto permite una instalación fácil dentro del propio compresor.

DIMENSIONES (mm)



Conexión de entrada



Conexión de salida



Soporte

La información contenida en este documento se supone precisa y fiable. Sin embargo, no se asume alguna responsabilidad en relación con el uso o violación de patentes o derechos de terceros, derivados de su uso. JORC se reserva, además, el derecho a revisar la información sin previo aviso y sin incurrir en alguna obligación

JORC Industrial BV
 Pretoriastraat 28
 NL-6413 NN Heerlen
 Países Bajos

Tel +31 45 524 24 27
 Fax +31 45 524 19 79
www.jorc.eu
info@jorc.nl