

NUFORS®-DC

Purgador neumático operado por cilindro direct

CARACTERISTICAS DEL PRODUCTO

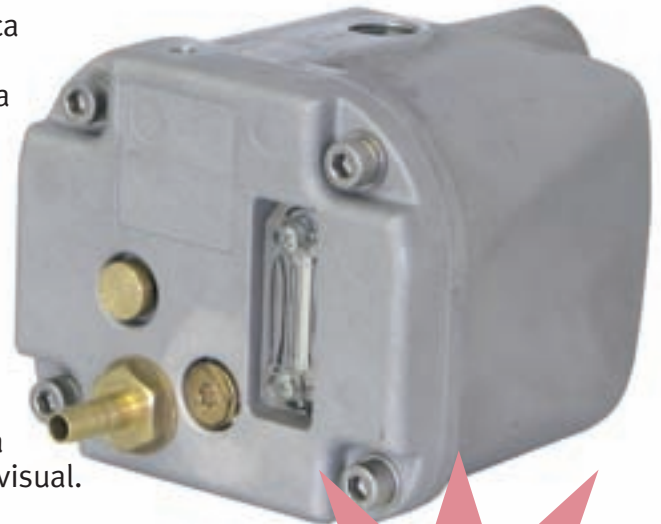
El NUFORS-DC no necesita corriente y remueve condensado de todos sistemas de aire comprimido sin pérdida de aire innecesaria durante la descarga del condensado.

La descarga del condensado pasa automática y está basada a un nuevo principio de **2/2 vías válvula**, controlada por nivel, que opera una válvula con cilindro.

El NUFORS-DC es el purgador ideal para todas aplicaciones en que corriente no está disponible, caro o poco seguro.

El filtro integrado protege la válvula, mejorando la descarga del condensado.

El nivel del condensado se puede ver por la puerta transpirante que ofrece una guardia visual.



VENTAJAS COMERCIALES

- Solución competitiva – solución ecológica.
- No gastos para operar.
- No necesita corriente – Instale y vaya!
- Puerta transpirante para ver el nivel del condensado.
- Válvula directa con cilindro único.
- Gastos de stock reducidos - 1 modelo cubre hasta 100 m³/min.
- Aplicable a todos sistemas de aire comprimido.
- No necesita usar gráficos complicados para determinar el modelo correcto – 1 modelo para todo.
- Presión de trabajo hasta 16 bar.

**Operado por nivel –
No necesita electricidad!**

VENTAJAS TÉCNICAS

- Diseño compacto y único.
- Descarga exitosa del condensado por medio del orificio grande.
- Muy fácil y rápido para instalar y mantener.
- No necesita una línea de aire controlada.
- Filtro integrado.
- Entradas arribas y costadas disponibles.
- Botón de TEST.
- Carcasa alumina robusta.
- Válvula de cilindro directa para una descarga fiable.

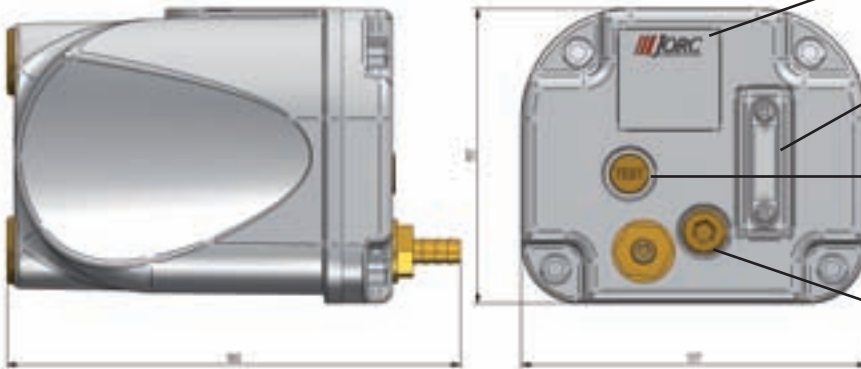
Oportunidad:

Este purgador ecológico no necesita corriente y se puede aplicar en todos componentes de los sistemas de aire comprimido.

NUFORS®-DC

Purgador neumático operado por cilindro direct

DIMENSIONES (mm)



Opciones para poner su logotipo

Puerta transpirante

Botón de TEST

Filtro integrado

ESPECIFICACIONES

Máx. capacidad del compresor	100 m ³ /min.
Mín./máx. presión del sistema	3 bar / 16 bar
Tipo de la válvula	Cilindro directo
Orificio	4.5 mm
Sellos	FPM
Conexión de la entrada/salida	1/2" (BSP o NPT)
Altura de la entrada	12 cm (arriba), 2.0 & 9.5 cm (costada)
Temperatura mínimo de la operación	1° C
Temperatura máximo de la operación	50° C
Válvula intercambiable	Sí
Botón de TEST	Sí
Puerta transpirante para ver el condensado	Sí
Filtro integrado	Sí



Opciones para poner su logotipo



Puerta transpirante para ver el condensado



Tres (3) entradas



Filtro integrado



Botón de TEST

JORC ES ISO 9001:2008 CERTIFICADO



La información proporcionada en este documento se supone precisa y fiable. Sin embargo, no se asume alguna responsabilidad en relación con el uso o violación de patentes o derechos de terceros, derivados de su uso. JORC se reserva, además, el derecho a revisar la información sin previo aviso y sin incurrir en obligación.

JORC Industrial BV
 Pretoriastraat 28
 NL-6413 NN Heerlen
 Holanda

Tel +31 45 524 24 27
 Fax +31 45 524 19 79
 E-mail info@jorc.nl
 http:// www.jorc.eu