

KAPTIV[®]-CS

Purgador electrónico capacitivo con alarma

CARACTERÍSTICAS DEL PRODUCTO

El KAPTIV-CS (Compacta Solución) es un purgador electrónico compacto que detecta el condensado por nivel por lo que no hay pérdida de aire comprimido durante la descarga.

El KAPTIV-CS es una solución económica por medio del nivel de precio competitivo, gastos de stock bajos, no hay pérdida de aire y las ventajas de ahorrar energía.

El KAPTIV-CS se puede instalar en todos los componentes de los sistemas de aire comprimido hasta 100 m³/min, independientemente de los tamaños y zona de clima – ¡No necesita más que un modelo!

El diseño nuevo y mejorado, la carcasa robusta, la alarma y la válvula de 2/2 vías cuidan de que el KAPTIV-CS es la solución fiable para todos los sistemas de aire comprimido.

El KAPTIV-CS es fácil para desmontar, fácil para mantener y tiene un filtro integrado (para eliminar que partículas grandes pasan por el orificio).

La alarma se puede conectar al JORC WARNER[®] por lo que nunca pierde una oportunidad de mantenimiento periódica.



**Compacto
y robusto**

VENTAJAS COMERCIALES

- Solución sin pérdida de aire competitiva y compacta.
- Tecnología capacitiva por nivel ahorra: aire, energía y dinero.
- Una solución económica por un nivel del precio competitivo y gastos de stock reducidos.
- 1 modelo cubre hasta 100 m³/min. capacidad del compresor.
- No necesita usar gráficos complicados para determinar el modelo correcto – 1 modelo para todo.
- El KAPTIV-CS se puede conectar al JORC WARNER[®].
- Módulos en colores diferentes para personalizar su KAPTIV-CS.

VENTAJAS TÉCNICAS

- Alarma (NO o NC) viene si estándar.
- El orificio grande ofrece una descarga del condensado exitosa.
- Instalación fácil.
- Display visual del estatus de la operación.
- Filtro integrado.
- Válvula con acción directa para una descarga muy fiable.
- Carcasa aluminio y robusta.

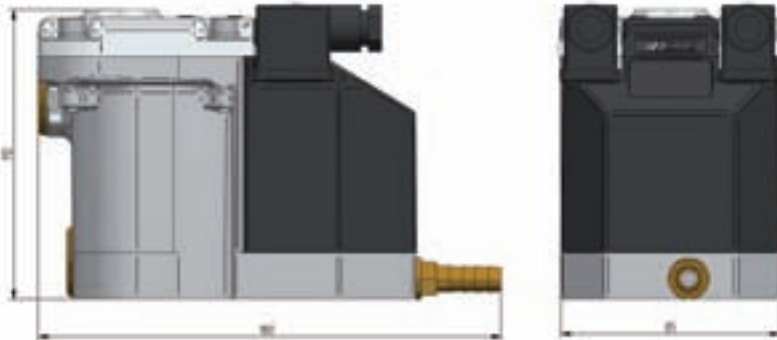
Oportunidad:

El KAPTIV[®]-CS se puede conectar al JORC WARNER[®] (El sistema de prevención por la gerencia del condensado), que le notifica cuando sean oportunidades de mantenimiento nuevas.

KAPTIV[®]-CS

Purgador electrónico capacitivo con alarma

DIMENSIONES (mm)



ESPECIFICACIONES

Máx. capacidad del compresor	100 m ³ /min.	
Mín./máx. presión del sistema	0 bar / 16 bar	
Tipo de la válvula	2/2 vías, acción directa	
Orificio	4.5 mm	
Sellos	FPM	
Conexión de la entrada	1/2" (BSP o NPT)	
Conexión de la salida	1/4" (BSP o NPT)	
Altura de la entrada	11 cm (arriba) y 1.5 & 7.5 cm (costada)	
Temperatura mín. de la operación	1° C	
Temperatura máx. de la operación	50° C	
Voltajes disponibles	230VAC / 115VAC 24VAC / 24VDC	
Conectores	DIN 43650-B	
Válvula intercambiable	Sí	
Botón de TEST	Sí	
Protección ambiental	IP65 (NEMA4)	
Filtro integrado	Sí	
Opciones de alarma	Alarma Normal Cerrada (NC) / Alarma Normal Abierta (NO)	



Trés (3) conexiones de entrada



Filtro integrado protege la válvula.



El KAPTIV-CS se puede conectar al JORC WARNER[®] (consulta fábrica para más información).

Solo tres (3) acciones para hacer mantenimiento en la válvula



1. Destornille los 4 tornillos



2. Remueve el parte arriba (tapa)



3. Retire el modulo electrónico

JORC ES ISO 9001:2008 CERTIFICADO



La información proporcionada en este documento se supone precisa y fiable. Sin embargo, no se asume alguna responsabilidad en relación con el uso o violación de patentes o derechos de terceros, derivados de su uso. JORC se reserva, además, el derecho a revisar la información sin previo aviso y sin incurrir en obligación.

JORC Industrial BV
 Pretoriastraat 28
 NL-6413 NN Heerlen
 Holanda

Tel +31 45 524 24 27
 Fax +31 45 524 19 79
 E-mail info@jorc.nl
 http:// www.jorc.eu