

KAPTIV®

Purgador de condensados electrónico sin pérdida de aire

CUALIDADES DEL PRODUCTO

El KAPTIV remueve condensado de sistemas del aire comprimido funda en una tecnología avanzada en detección del nivel capacitivo.

El operación es automático y no hay pérdida de aire durante el ciclo de drenaje del condensado.

El KAPTIV ofrece una cualidad de programación digital integrado para todos los aplicaciones, como varios opciones de alarma, anti-bloque de aire / BIO versión etc.

Módulos que son desmontable muy rápidos permiten activades de servicio rápido y fácil.



VENTAJAS COMERCIALES

- Ahorra energía por drenaje de condensado sin pérdida de aire.
- Para todos los aplicaciones de aire comprimido.
- No necesita una presión mínima para operar.
- Características de alarma son programable digital
- Características de anti-bloque de aire son programable digital
- Servicio de SMS texto disponible.

VENTAJAS TÉCNICAS

- Pantalla visual para el status de operación.
- Aplicación entorno hasta IP65 (NEMA 4).
- Envoltura industrial robusto.
- Un servicio y instalación más fácil y rápido.
- DIN connectors para una instalación electrónico muy fácil.
- Montaje de válvula temporaria directa, asegura una operación constante de la descarga.

**Purgador sin
pérdida de aire
con opciones
digitales!**

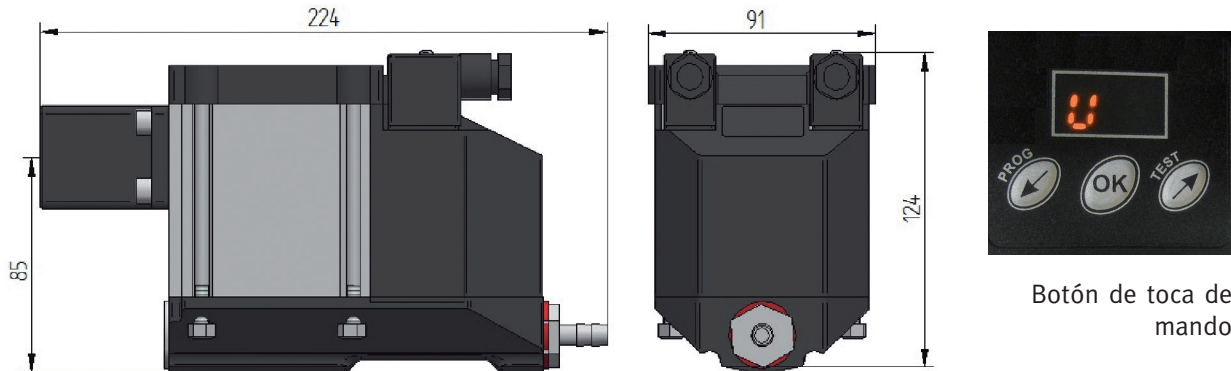
ATENCIÓN

Los fallos en la purga en su instalación de aire comprimido pueden tener resultados desastrosos para su empresa. Las instalaciones de aire comprimido podría ser severamente contaminadas, y la producción de una empresa podría ser parada, sólo porque en mantenimiento básico haya sido olvidado.

KAPTIV[®]

Purgador de condensado electrónico sin pérdida de aire

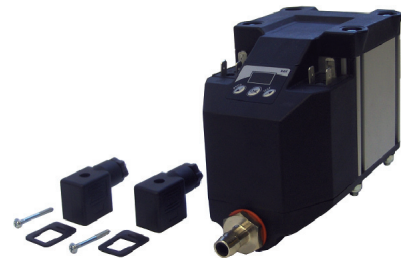
DIMENSIONES MM



Botón de toca de mando

ESPECIFICACIONES

Máxima capacidad del compresor	100 m ³ /min. (*)
Conexión de entrada y salida	1/2" entrada y 1/2" salida
Sección de la válvula	4.5 mm
Presión de la sistema mínima y máxima	0 bar/16 bar
Tempratura mínima fluida	1° C
Tempratura máxima fluida	50° C



Din conector corriente

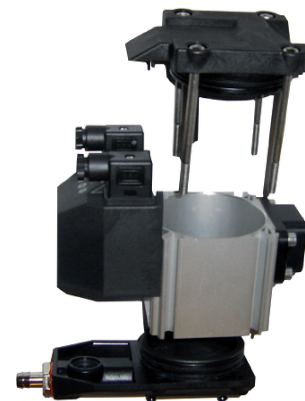
Válvula intercambiable	Sí
Juntas válvula	Viton (FPM)

TEST función	Sí
Protección ambiente	IP 65

Opciones para programar digital:	Alarm A1 versión Alarm A2 versión Anti-bloqueo de aire Servicio intervalo
----------------------------------	--

Incorporado BIO opciones conformidad: EN 1012-1

(*) Consulta fábrica (o instrucciones manuales) para capacidades más grandes.



Rápido desmontado



JORC ES ISO 9001:2000 CERTIFICADO

La información contenida en este documento se supone precisa y fiable. Sin embargo, no se asume responsabilidad alguna en relación con el uso o violación de patentes o derechos de terceros, derivados de su uso. JORC se reserva, además, el derecho a revisar la información sin previo aviso y sin incurrir en obligación alguna.

JORC Industrial BV Tel +31 45 524 24 27
 Pretoriastraat 28 Fax +31 45 524 19 79
 NL-6413 NN Heerlen E-mail info@jorc.nl
 The Netherlands http:// www.jorc.eu