

FLUIDRAIN® QUICK SET

Purgador temporizado electrónico

CARACTERISTICAS DEL PRODUCTO

El FLUIDRAIN® QUICK SET remueve condensado de los sistemas de aire comprimido por medio de una válvula de acción directa y temporizador electrónico.

El FLUIDRAIN® QUICK SET se puede instalado en todos componentes de los sistemas de aire comprimido hasta 16 bar. Este modelo se distingue por la facilidad de la instalación.

¡Instale la capacidad del compresor y presión del sistema y – listo!

El FLUIDRAIN® QUICK SET ha sido diseñado para ser el purgador temporizado más flexible en todo del mundo. La mayoría de las necesidades de los consumidores pueden ser alcanzadas por medio de combinar el temporizador del El FLUIDRAIN® QUICK SET con una gama de las válvulas extensa.



VENTAJAS COMERCIALES

- Aplicable a todos los sistemas de aire comprimido hasta 16 bar.
- Un grande panel en el temporizador por su logotipo.
- 12 – 380 VAC/DC volt están disponible.
- Descarga fuerte y segura de todos tipos de condensado (así como emulsiones del condensado).

**¡Instalación
fácil
y rápida!**

VENTAJAS TÉCNICAS

- ¡Instale la capacidad del compresor y presión del sistema y – listo!
- Display visual indica el status de la operación.
- Protección ambiental de IP65 (NEMA 4).
- Botones nuevos permiten sencillas adaptaciones de los tiempos.
- Bloques de aire no pueden pasar.
- Válvula de acción directa, asegura una descarga consistente.

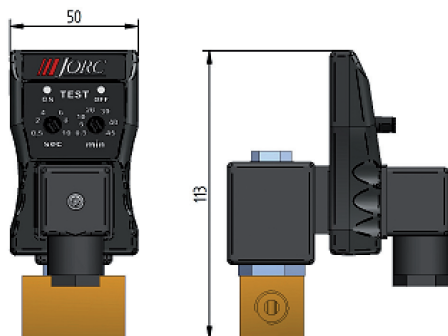
ATENCIÓN

Dejar de realizar que el purgador tiene la protección ambiental IP65 puede ser catastrófico cuando instale la purga fuera. Los sistemas de aire comprimido pueden ser contaminados y la producción puede ser interrumpida gravemente – solo porque una obligación simple ha sido descuidada.

FLUIDRAIN® QUICK SET

Purgador temporizado electrónico

DIMENSIONES MM



ESPECIFICACIONES

TEMPORIZADOR

Intervalo de pausa
 Tiempo de descarga
 Los voltajes posibles
 Consumo eléctrico
 Temperatura de la operación
 Protección ambiental
 Material del cuerpo
 Conexiones
 Indicadores

Adaptable según la capacidad del compresor
 Adaptable según la presión del sistema
 12 - 380 VAC/DC, 50/60 Hz
 4mA máximo
 -40° C a +55° C
 IP 65, NEMA 4 cuando instalado
 ABS plástico FR clasificación
 DIN 43650A ISO 4400
 1 LED (amarillo) indica ON
 1 LED (amarillo) indica OFF

VÁLVULA

Tipo
 Conexiones de entrada/salida
 Presión máxima
 Temperatura mínima/máxima
 Temperatura del líquido
 Válvula material
 Los voltajes posibles
 Aislamiento clasificación
 Protección clasificación
 Sello de la válvula

Válvula de 2/2 vías (acción directa)
 1/8", 1/4", 3/8" & 1/2" BSP o NPT
 16 bar (altas presiones hasta 500 bar – consulta fábrica)
 2° C/55° C ambiental
 Máx. 90° C
 Latón, 4,5 mm orificio (acero inoxidable está disponible)
 12 - 380 VAC/DC, 50/60 Hz (100% ED)
 H-grade
 IP 65
 FPM

Ver la bobina por el voltaje correcto Voltaje tolerancia +/- 10%



Temporizadores están disponibles en varios colores

JORC ES ISO 9001:2008 CERTIFICADO

La información proporcionada en este documento se supone precisa y fiable. Sin embargo, no se asume alguna responsabilidad en relación con el uso o violación de patentes o derechos de terceros, derivados de su uso. JORC se reserva, además, el derecho a revisar la información sin previo aviso y sin incurrir en obligación.

JORC Industrial BV
 Pretoriastraat 28
 NL-6413 NN Heerlen
 Holanda

Tel +31 45 524 24 27
 Fax +31 45 524 19 79
 E-mail info@jorc.nl
 http:// www.jorc.eu