

FLUIDRAIN® COMBO QUICK SET

Purgador temporizado electrónico

CARACTERÍSTICAS DEL PRODUCTO

El FLUIDRAIN®COMBO QUICK SET remueve condensado de los sistemas de aire comprimido por medio de una válvula de acción directa y temporizador electrónico.

La válvula y filtro integrado protegen la válvula de las grandes partículas óxidas y contaminadas.

¡Instale la capacidad del compresor y presión del sistema y – listo!

La válvula integrada se puede cerrar lo que permite un mantenimiento del sistema seguro y fácil.



VENTAJAS COMERCIALES

- Aplicable a todos los sistemas hasta 16 bar.
- Un grande panel en el temporizador por su logotipo.
- 12 – 380 VAC/DC volt están disponible.
- Descarga fuerte y segura de todos tipos de condensado (así como emulsiones del condensado).



VENTAJAS TÉCNICAS

- ¡Solo instale la capacidad del compresor y presión del sistema y – listo!
- Display visual indica el status de la operación.
- Protección ambiental de IP65 (NEMA 4).
- Botones nuevos permiten sencillas adaptaciones de los tiempos.
- Válvula y filtro están integrados.
- Bloques de aire no pueden pasar.
- Válvula de acción directa, asegura una descarga consistente.



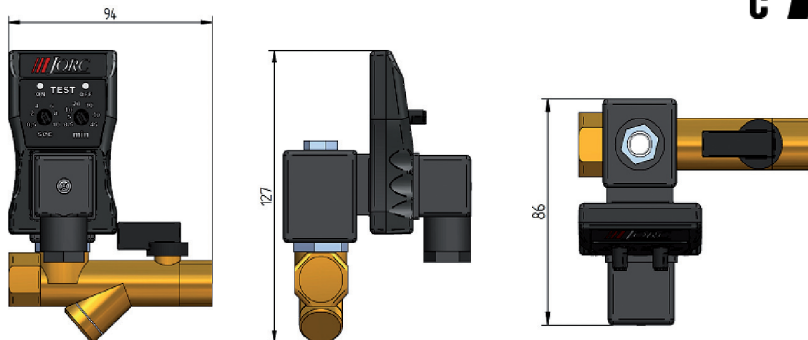
ATENCIÓN

Dejar de realizar que el purgador tiene la protección ambiental IP65 puede ser catastrófico cuando instale la purga fuera. Los sistemas de aire comprimido pueden ser contaminados y la producción puede ser interrumpida gravemente – solo porque una obligación simple ha sido descuidada.

FLUIDRAIN® COMBO QUICK SET

Purgador temporizado electrónico

DIMENSIONES MM



Combo válvula con válvula de mantenimiento y filtro integrado

ESPECIFICACIONES

TEMPORIZADOR

Intervalo de pausa
Tiempo de descarga
Los voltajes posibles
Consumo eléctrico
Temperatura de la operación
Protección ambiental
Material del cuerpo
Conexiones
Indicadores

Adaptable según la capacidad del compresor
Adaptable según la presión del sistema
12 - 380 VAC/DC, 50/60 Hz
4mA máximo
-40° C a +55° C
IP 65, NEMA 4 cuando instalado
ABS plástico FR clasificación
DIN 43650A ISO 4400
1 LED (amarillo) indica ON
1 LED (amarillo) indica OFF



Doble entrada: 1/2" / 1/4"



Temporizadores están disponibles en varios colores

VÁLVULA

Tipo
Conexiones de entrada/salida
Max. presión
Min./Max. temperatura
Media temperatura
Válvula material
Los voltajes posibles
Aislamiento clasificación
Protección clasificación
Sello de la válvula

Válvula de 2/2 vías (acción directa)
1/2" (doble entrada 1/2" & 1/4") BSP o NPT
16 bar
2° C/55° C ambiental
Max. 90° C
Latón, 4,5 mm orificio
12 - 380 VAC/DC, 50/60 Hz (100% ED)
H-grade
IP 65
FPM (Viton)

Ver la bobina por el voltaje correcto Voltaje tolerancia +/- 10%

JORC ES ISO 9001:2008 CERTIFICADO

La información proporcionada en este documento se supone precisa y fiable. Sin embargo, no se asume alguna responsabilidad en relación con el uso o violación de patentes o derechos de terceros, derivados de su uso. JORC se reserva, además, el derecho a revisar la información sin previo aviso y sin incurrir en obligación.

JORC Industrial BV

Pretoriastraat 28
NL-6413 NN Heerlen
Holanda

Tel +31 45 524 24 27
Fax +31 45 524 19 79
E-mail info@jorc.nl
http:// www.jorc.eu