

FLUIDRAIN®COMBO

Purgador temporizado electrónico

CARACTERÍSTICAS DEL PRODUCTO

El FLUIDRAIN®COMBO remueve condensado de los sistemas de aire comprimido por medio de una válvula de acción directa y temporizador electrónico.

La válvula y filtro integrado protegen la válvula de las grandes partículas óxidas y contaminadas.

El FLUIDRAIN®COMBO ahorra tiempo de la instalación y permite una instalación en todas aplicaciones de los sistemas de aire comprimido hasta 16 bar.

La válvula integrada se puede cerrar lo que permite un mantenimiento del sistema seguro y fácil.



VENTAJAS COMERCIALES

- Aplicable a todos los sistemas de aire comprimido hasta 16 bar.
- Un grande panel en el temporizador por su logotipo.
- 12 – 380 VAC/DC volt están disponibles.
- Descarga fuerte y segura de todos tipos de condensado (así como emulsiones del condensado).

VENTAJAS TÉCNICAS

- Display visual indica el status de la operación.
- Protección ambiental de IP65 (NEMA 4).
- Botones nuevos permiten sencillas adaptaciones de los tiempos.
- Válvula y filtro están integrados.
- Bloques de aire no pueden pasar.
- Válvula de acción directa asegura una descarga consistente.

**¡La purga
temporizada
compacta!**

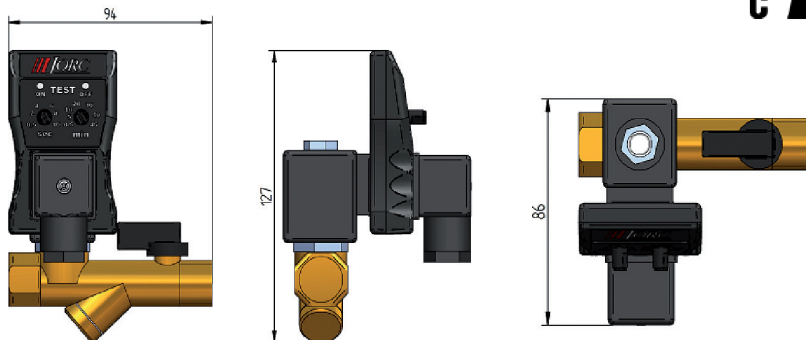
ATENCIÓN

Dejar de realizar que el purgador tiene la protección ambiental IP65 puede ser catastrófico cuando instale la purga fuera. Los sistemas de aire comprimido pueden ser contaminados y la producción puede ser interrumpida gravemente – solo porque una obligación simple ha sido descuidada.

FLUIDRAIN® COMBO

Purgador temporizado electrónico

DIMENSIONES MM



Combo válvula con válvula de mantenimiento y filtro integrado

ESPECIFICACIONES

TEMPORIZADOR

Intervalo de pausa	0.5 - 45 minutos, adaptable
Tiempo de descarga	0.5 - 10 segundos, adaptable
Los voltajes posibles	12 - 380 VAC/DC, 50/60 Hz
Consumo eléctrico	4mA máximo
Temperatura de la operación	-40° C a +55° C
Protección ambiental	IP 65, NEMA 4 cuando instalado
Material del cuerpo	ABS plástico FR clasificación
Conexiones	DIN 43650A ISO 4400
Indicadores	1 LED (amarillo) indica ON 1 LED (amarillo) indica OFF



Doble entrada: 1/2" / 1/4"

VÁLVULA

Tipo	Válvula de 2/2 vías (acción directa)
Conexiones de entrada/salida	1/2" (doble entrada 1/2" & 1/4") BSP o NPT
Max. presión	16 bar
Min./Max. temperatura	2° C/55° C ambiental
Media temperatura	Max. 90° C
Válvula material	Latón, 4.5 mm orificio
Los voltajes posibles	12 - 380 VAC/DC, 50/60 Hz (100% ED)
Aislamiento clasificación	H-grade
Protección clasificación	IP 65
Sello de la válvula	FPM (Viton)



Temporizadores están disponibles en varios colores

Ver la bobina por el voltaje correcto Voltaje tolerancia +/- 10%

JORC ES ISO 9001:2008 CERTIFICADO

La información proporcionada en este documento se supone precisa y fiable. Sin embargo, no se asume alguna responsabilidad en relación con el uso o violación de patentes o derechos de terceros, derivados de su uso. JORC se reserva, además, el derecho a revisar la información sin previo aviso y sin incurrir en obligación.

JORC Industrial BV Tel +31 45 524 24 27
 Pretoriastraat 28 Fax +31 45 524 19 79
 NL-6413 NN Heerlen E-mail info@jorc.nl
 Holanda http:// www.jorc.eu