

КАРТИВ®-CS

Электрический, сенсорно-управляемый конденсатоотводчик

ОПИСАНИЕ ПРОДУКЦИИ

The КАРТИВ-CS (Компактное решение) Удаляет конденсат из пневмосистем без потерь драгоценного сжатого воздуха. Весьма надёжен благодаря высококачественному и новаторскому клапану и сенсорной технологии.

КАРТИВ-CS является наилучшим решением для управления конденсата с одним из самых конкурентоспособных цен. Кроме того, КАРТИВ CS, предлагает Вам Вывод конденсата без потери сжатого воздуха и 1 модель подходит для всех применения до 100 м³/мин производительность компрессоров, независимо от размера и климата.

Новый и улучшенный дизайн, надежные промышленные корпус, функция сигнализации и 2 / 2 ходовое, прямой управляемый Клапан, являются причины которые обеспечивают надежный слив конденсата.

Интегрированный, нержавеющей стальной фильтр, защищает клапана и гарантирует надежное процесс слива конденсата.

Сигнализация может быть связаны с JORC WARNER® что бы никогда не упустить возможности периодическое обслуживания.

КОММЕРЧЕСКАЯ ПРЕИМУЩЕСТВА

- Конкурентоспособные и компактный конденсатоотводчик без потери сжатого воздуха.
- Сенсорно-управляемый технологии не теряет сжатого воздуха, то есть деньги.
- Быстрая окупаемость за счет конкурентоспособного уровня цен и снижение затрат на складе.
- 1 модель подходит для всех применения до 100 м³/мин производительность компрессоров
- Без сложных схем классификация размеров и климата.
- The КАРТИВ-CS может быть связаны с JORC WARNER®.
- Специальные цвета доступны, для частных маркировки.
- Рабочее давление до 16 бар.

ТЕХНИЧЕСКИЕ ПРЕИМУЩЕСТВА

- Функция сигнализации (НО или NЗ) в качестве стандарта.
- Успешное слив конденсата из-за большого отверстия (также в значительной степени эмульсионный конденсат).
- Простота установки.
- Визуальное отображение рабочего состояния.
- Интегрированный фильтр
- Прямой управляемый Клапан, для надежной слив конденсата.
- Прочный алюминиевый корпус.



**Новый и
улучшенный
дизайн**

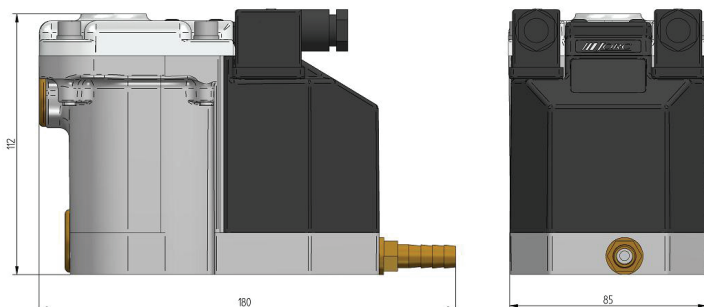
Возможност:

Сигнализация может быть связаны с JORC WARNER® что бы никогда не упустить возможности периодическое обслуживания.

КАРТИВ®-CS

Электрический, сенсорно-управляемый конденсатоотводчик

ГАБАРИТНЫЕ РАЗМЕРЫ (ММ)



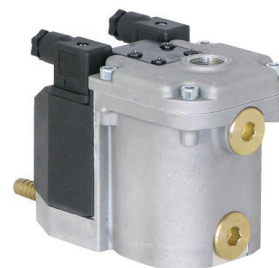
ТЕХНИЧЕСКИЕ ХАРАКТЕРИСТИКИ

Максимальная производительность	100 м ³ /мин.
Рабочее давление	0 бар / 16 бар
Тип клапана	2 / 2 ходовые, прямого действия
Проходное отверстие	4.5 мм
Уплотнение	FPM- Вайтон
Вход	1/2" (BSP или NPT)
Выход	1/4" (BSP или NPT)
Высота Входа	11 см (топ) и 1.5 & 7.5 см (бок)
Минимальная температура	1° C
Максимальная температура	50° C

Напряжения	230В / 115В 24В (AC)/ 24В (DC)
------------	-----------------------------------

Возможность службы клапана	Да
ТЕСТ функции	Да
Визуальный проверка конденсата	Да
Интегрированный фильтр	Да
Уровень защиты	IP65 (NEMA 4)

Параметры сигнализации	Сигнал для нормально закрытый (NC) Сигнал для нормально открытый (NO)
------------------------	--



Различные возможности входа (3)



Интегрированный фильтр



Может быть связаны с JORC WARNER® свяжитесь с нами для деталей.

Три шага для разборки и обслуживания

1. Открутите 4 винта электронный модуль
2. Снимите верхнюю часть
3. Снимите

JORC является ISO 9001:2008 Сертифицированный



Полагается, что информация точна и надежна. Однако, никакой ответственности не предполагается за её использование или за любое нарушение патентов. Кроме того, JORC резервирует право пересмотреть информацию без извещения и без несения любого обязательства.

JORC Industrial BV
Pretoriastraat 28
NL-6413 NN Heerlen
The Netherlands

Тел +31 45 524 24 27
Факс +31 45 524 19 79

info@jorc.nl
www.jorc.eu