

KAPTIV®

Purga electrónica de condensados sem perda de ar

CARACTERISTICAS DO PRODUTO

A KAPTIV, remove os condensados dos sistemas de ar comprimido, baseado nos mais avançados níveis de tecnologia capacitiva.

A operação é automática e não existe nenhuma perda de ar durante o ciclo de descarga dos condensados .

A KAPTIV oferece um programa de características digital integrado para servir virtualmente todas as aplicações, tais como várias opções de alarme, fecho anti-ar/versões BIO, etc.

Módulos rapidamente desmontáveis que permitem um rápido e fácil serviço.



BENEFICIOS COMERCIAIS

- Descargas de condensados com poupança de energia, sem perda de ar.
- Própria para qualquer tipo de sistema de ar comprimido.
- Não é necessário qualquer mínima pressão para funcionar.
- Característica de alarme digitalmente programável.
- Característica fecho anti-ar digitalmente programável.
- Serviço de texto SMS disponível.

VANTAGENS TÉCNICAS

- Display visual das posições das operações
- Aplicação ambiental IP65 (NEMA 4)
- Corpo industrial robusto
- Incrivelmente simples e rápida de instalar e utilizar.
- Conectores DIN para uma instalação eléctrica fácil.
- Válvula mínima de pressão e retenção com acção directa para assegurar uma operação de descarga consistente.

**Purga sem
perda de ar
com opções
digitais!**

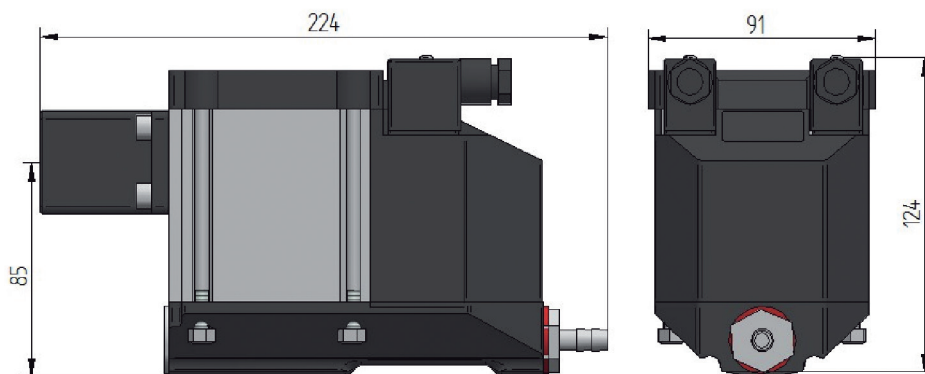
AVISO

A falta de se proceder a uma rotina regular de escoamento pode ocasionar resultados catastróficos. Os sistemas de ar comprimido podem tornar-se contaminados e os programas de produção podem ser seriamente desfeitos - porque uma simples tarefa não foi cumprida.

KAPTIV[®]

Purga electrónica de condensados sem perda de ar

DIMENSÕES EM MM



Botões de controlo de contacto

ESPECIFICAÇÕES

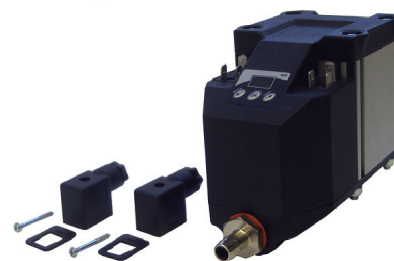
Capacidade máxima do compressor	100m ³ /min. (*)
Ligações Entrada/Saída	1/2" Entrada e 1/2" Saída
Orifício da Válvula	4,5 mm
Mínimo/Máximo Sistema de Pressão	0 bar/16bar
Temperatura média mínima	1°C
Temperatura média máxima	50°C

Válvula de Serviço	Sim
Válvulas de Retenção	Viton (FPM)

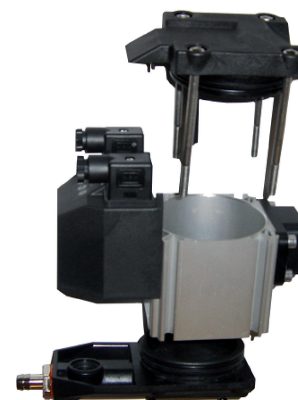
TESTE Característica	Sim
Protecção Meio Ambiente	IP 65

Opções de programação digital:	Alarme versão A1 Alarme versão A2 Característica Fecho Anti-Ar Serviço de intervalos
--------------------------------	---

Conformidade opções BIO incorporadas EN 1012-1



Conectores de potência Din



Rapidamente desmontável

(*) Favor consultar a fábrica (ou o manual de instruções) para maiores capacidades.



JORC ESTÁ CERTIFICADA ISO 9001:2000

A informação aqui fornecida é suposta ser correcta e fiável. Contudo, nenhuma responsabilidade é assumida pelo seu uso ou por qualquer infringimento de patentes ou direitos de outros, que possam resultar do seu uso. Em adição a Jorc reserva o direito de rever a informação sem notificar e sem incorrer qualquer obrigação.alguna.

JORC Industrial BV
Pretoriastraat 28
NL-6413 NN Heerlen
The Netherlands

Tél +31 45 524 24 27
Fax +31 45 524 19 79
E-mail info@jorc.nl
http:// www.jorc.eu