

NUFORS®-DC

Direct cilinder niveaugestuurde condensataaftap

PRODUCTEIGENSCHAPPEN

De NUFORS-DC verwijdert condensaat uit persluchtsystemen **zonder gebruik te maken van elektriciteit.**

Het proces verloopt automatisch en is gebaseerd op een nieuw ontwikkeld **2/2-weg** niveaugestuurd ventielprincipe dat een **direct cilinder** ventiel bedient.

De NUFORS-DC is uitermate geschikt voor applicaties waar stroomvoorziening te duur, onbetrouwbaar of niet voorhanden is.

De geïntegreerde vuilzeef beschermt het ventiel en voorkomt dat vuildeeltjes de ventieldoorlaat kunnen blokkeren.

Het condensaat niveau kan door middel van een **kijkvenster** gecontroleerd worden.



**Niveaugestuurd
&
Stroomloos!**

COMMERCIELE VOORDELEN

- Concurrende '100% groene' oplossing.
- Geen gebruikskosten.
- Geen elektriciteit vereist – installeren en klaar!
- Condensaatniveau controle door kijkvenster.
- Uniek direct cilinder ventiel.
- Inzetbaar tot maximaal 16 bar.
- Verlaging van opslagkosten - 1 model is geschikt tot 100 m³/min.
- Geschikt voor elk type persluchtsysteem.
- Geen ingewikkelde omrekeningstabellen nodig.

TECHNISCHE VOORDELEN

- Compact en uniek ontwerp.
- Probleemloos condensaat aftappen door grote ventieldoorlaat (ook zwaar vervuild condensaat).
- Zeer snel en eenvoudig te installeren en onderhouden.
- Geen luchtbalansleiding nodig.
- Geïntegreerde vuilzeef.
- Boveninlaat en zij-inlaten beschikbaar.
- TEST functie.
- Robuuste aluminium behuizing.

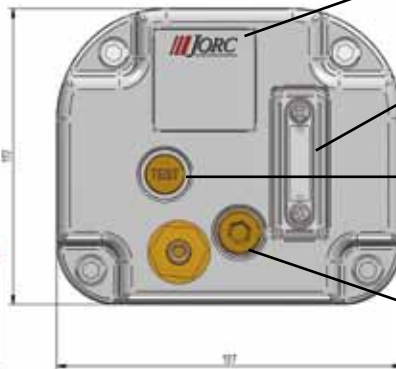
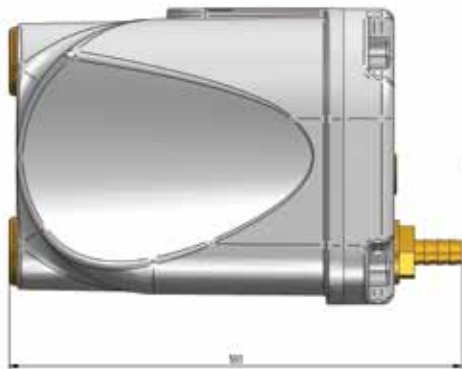
Uw voordeel:

Deze "100% groene" niveaugestuurde condensataaftap vereist geen elektriciteit en is toepasbaar op alle persluchtsysteemcomponenten.

NUFORS®-DC

Direct cilinder niveaugestuurde condensataftap

AFMETINGEN (mm)



Optie voor eigen logo

Condensaat kijkvenster

TEST functie

Geïntegreerde vuilzeef

SPECIFICATIES

Maximum compressorcapaciteit	100 m ³ /min.
Min./max. systeemdruk	3 bar / 16 bar
Ventieltype	Direct cilinder
Ventieldoorlaat	4.5 mm
Ventieldichting	FPM
Inlaat/uitlaat aansluitmaat	1/2" (BSP of NPT)
Inlaathoogte	12 cm (boven), 2.0 & 9.5 cm (zijkant)
Minimale mediumtemperatuur	1° C
Maximale mediumtemperatuur	50° C
Servicebaar ventiel	Ja
TEST functie	Ja
Condensaatniveau kijkvenster	Ja
Geïntegreerde vuilzeef	Ja



Optie voor eigen logo



Condensaatniveau kijkvenster



Meerdere (3) inlaatopties



Geïntegreerde vuilzeef



TEST functie

JORC IS ISO 9001:2008 GECERTIFICEERD 

De hierbij verstrekte informatie wordt verondersteld nauwkeurig en betrouwbaar te zijn. Nochtans wordt geen verantwoordelijkheid genomen voor het gebruik, of voor enige schending van octrooien of rechten van anderen welke uit het gebruik kunnen voortvloeien. Bovendien behoudt JORC zich het recht voor informatie zonder bericht en enige verplichting te herzien.

JORC Industrial BV
Pretoriastraat 28
NL-6413 NN Heerlen
Nederland

Tel +31 45 524 24 27
Fax +31 45 524 19 79
E-mail info@jorc.nl
[http:// www.jorc.eu](http://www.jorc.eu)