

# KAPTIV<sup>®</sup>-CS

## Elektronisch niveaugestuurde condensataaftap

### PRODUCTEIGENSCHAPPEN

De KAPTIV-CS (Compact Solution) is een compacte elektronisch niveaugestuurde condensataaftap die gedurende het aftapproces geen perslucht verloren laat gaan.

De KAPTIV-CS is kostenbesparend en genereert een korte terugverdiëntijd door de gunstige prijs, lage opslagkosten, perslucht- en energiebesparende kenmerken.

De KAPTIV-CS kan in elk component van een persluchtsysteem worden geïnstalleerd tot 100 m<sup>3</sup>/min. ongeacht grootte en klimaatzone - Slechts 1 model nodig!

Het nieuwe en verbeterde ontwerp, de robuuste industriële behuizing, de alarmfunctie en het 2/2- weg direct gestuurde ventiel maakt de KAPTIV-CS een betrouwbare oplossing voor alle persluchtsystemen.

De KAPTIV-CS is gemakkelijk te demonteren, onderhoudsvriendelijk en beschikt over een geïntegreerde vuilzeef die het ventiel beschermt.

De alarmfunctie kan aangesloten worden op de JORC WARNER<sup>®</sup> zodat u nooit meer een onderhoudsmogelijkheid mist.

### COMMERCIEËLE VOORDELEN

- Concurrerende perslucht besparende condensataaftap.
- Capacitieve niveaubesturingstechnologie spaart perslucht, energie en geld.
- Korte terugverdiëntijd door gunstige prijs en lage voorraadkosten.
- 1 model dat geschikt is tot 100 m<sup>3</sup>/min. compressor capaciteit.
- Geen omrekeningstabellen nodig.
- De KAPTIV-CS kan aangesloten worden op de JORC WARNER<sup>®</sup>.
- Speciale modulekleuren beschikbaar ten behoeve van een gepersonaliseerde condensataaftap.
- Inzetbaar tot maximaal 16 bar.

### TECHNISCHE VOORDELEN

- Alarmfunctie normaal open (NO) of normaal gesloten (NC) standaard.
- Succesvol condensaat aftappen door de grote ventieldoorlaat (ook zwaar vervuild condensaat).
- Eenvoudige installatie.
- Functie status zichtbaar op duidelijk display.
- Geïntegreerde vuilzeef.
- Directgestuurd ventiel garandeert een betrouwbare condensataaftap.
- Robuuste aluminium behuizing.

### Uw voordeel:

De KAPTIV<sup>®</sup>-CS kan aangesloten worden op de the JORC WARNER<sup>®</sup> (condensaat management waarschuwingssysteem) zodat de onderhoudsmonteur geïnformeerd wordt als er een onderhoudsmogelijkheid optreedt.

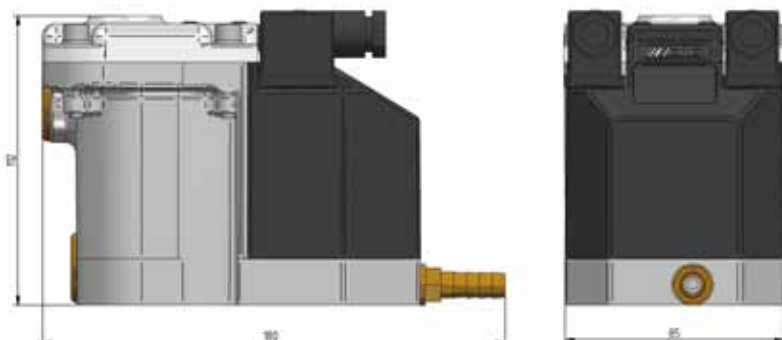


**Compact  
&  
robuust**

# KAPTIV<sup>®</sup>-CS

## Elektronisch niveaigestuurde condensataaftap

### AFMETINGEN (mm)



### SPECIFICATIES

Maximum compressorcapaciteit	100 m <sup>3</sup> /min.
Min./max. systeemdruk	0 bar / 16 bar
Ventieltype	2/2-weg, direct gestuurd
Ventieldoorlaat	4.5 mm
Ventieldichting	FPM
Inlaat aansluitmaat	1/2" (BSP of NPT)
Uitlaat aansluitmaat	1/4" (BSP of NPT)
Inlaat hoogte	11 cm (boven) and 1.5 & 7.5 cm (zijkant)
Minimale mediumtemperatuur	1° C
Maximale mediumtemperatuur	50° C
Spanning opties	230VAC / 115VAC 24VAC / 24VDC
Connectors	DIN 43650-B
Ventiel onderhoud mogelijk	Ja
TEST functie	Ja
Beschermingsklasse	IP65 (NEMA4)
Geïntegreerde vuilzeef	Ja



Meerdere (3) inlaattopties.



Geïntegreerde vuilzeef beschermt het ventiel.



De KAPTIV-CS kan aangesloten worden op de JORC WARNER<sup>®</sup> (raadpleeg de fabrikant voor meer informatie).

Alarm contactopties

Alarm normaal gesloten (NC) / Alarm normaal open (NO)

### In drie simpele stappen de KAPTIV-CS demonteren voor onderhoud



1. Verwijder de 4 bouten



2. Demonteer de deksel



3. Demonteer de elektronische module

**JORC IS ISO 9001:2008 GECERTIFICEERD**



De hierbij verstrekte informatie wordt verondersteld nauwkeurig en betrouwbaar te zijn. Nochtans wordt geen verantwoordelijkheid genomen voor het gebruik, of voor enige schending van octrooien of rechten van anderen welke uit het gebruik kunnen voortvloeien. Bovendien behoudt JORC zich het recht voor informatie zonder bericht en enige verplichting te herzien.

**JORC Industrial BV**  
Pretoriastraat 28  
NL-6413 NN Heerlen  
Nederland

Tel +31 45 524 24 27  
Fax +31 45 524 19 79  
E-mail [info@jorc.nl](mailto:info@jorc.nl)  
[http:// www.jorc.eu](http://www.jorc.eu)