

FLUIDRAIN®

Elektronisch gestuurde condensaat aftap

De FLUIDRAIN® verwijderd condensaat uit persluchtssystemen door gebruik te maken van een magneet ventiel in combinatie met een elektronische timer.

De FLUIDRAIN® kan worden toegepast op alle componenten van persluchtssystemen (compressoren, nakoelers, drogers, filters, en drukvaten), ongeacht de grootte of capaciteit – stel eenvoudig de interval en aftap tijd in welke past bij het persluchtstelsel.

De FLUIDRAIN® is ontworpen om de meest flexibele condensaat aftap ter wereld te zijn. Vrijwel alle wensen van de eindgebruiker kunnen worden gerealiseerd door de FLUIDRAIN te combineren met een ruime keuze uit ventiel opties.

Diverse opties zijn:

- Ventiel aansluitmaten 1/8" t/m 1/2"
- Systeemdruk 0 t/m 500 bar
- Spanningsopties 12 t/m 400VAC/DC
- Messing of RVS ventielen
- Normaal open ventielen



COMMERCIELE VOORDELEN

- Succesvol aftappen van condensaat door de grote doorlaat. (Zelfs zwaar vervuild condensaat)
- Duidelijk aanwezig private label locatie aan de voorzijde van de timer.
- Lage voorraadkosten voor u en een lage aanschafdrempel voor uw klanten.
- Totaal aanpassingsvermogen, om ervoor te zorgen dat aan vrijwel alle wensen van de eindgebruikers kan worden voldaan.

TECHNISCHE VOORDELEN

- Visuele indicatie welke de status van de werking aangeeft.
- Beschermingsklasse t/m IP65 (NEMA 4)
- 12 – 380 VAC/DC voltage opties zijn beschikbaar.
- Nieuw ontworpen extra grip instelknoppen.
- Snel en eenvoudig te installeren en te onderhouden.
- Anti air-lock systeem.
- Direct gestuurde ventiel constructie, wat een betrouwbare aftap garandeert.
- FPM ventieldichting en een grote ventiel doorlaat (4.5mm).
- Toe te passen op elk type persluchtstelsel, geen ingewikkelde capaciteit selectie nodig.

Duidelijke aanwezigheid van uw logo mogelijk

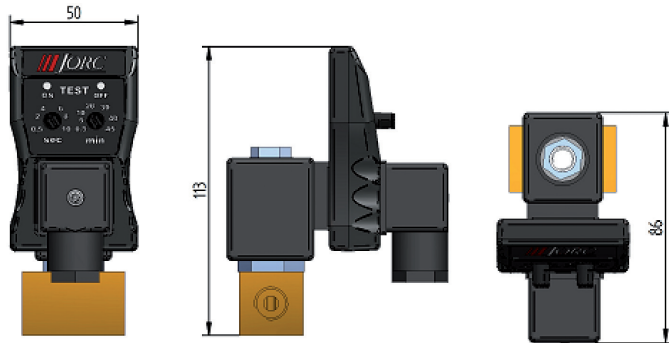
WAARSCHUWING

Het niet regelmatig aftappen van condensaat uit persluchtssystemen kan verstrekende gevolgen hebben. Persluchtssystemen vervuilen en productieprocessen raken verstoord enkel omdat een eenvoudige taak is verwaarloosd.

FLUIDRAIN®

Elektronisch gestuurde condensaat aftap

AFMETINGEN MM



SPECIFICATIES

TIMER

Interval tijd	0.5 - 45 minuten, instelbaar
Aftap tijd	0.5 - 10 seconden, instelbaar
Spanning opties	12 - 380 VAC/DC, 50/60 Hz
Stroomverbruik	4mA maximum
Omgevingstemperatuur	-40° C tot +55° C
Omgevingsbescherming	IP 65, NEMA 4 zodra geïnstalleerd
Materiaal Timer behuizing	ABS Plastic brandveilig
Aansluiting	DIN 43650A ISO 4400
Indicatie lampjes	1 LED (geel) welke de ON tijd aangeeft 1 LED (geel) welke de OFF tijd aangeeft

VENTIEL

Type ventiel	2/2 -Weg, direct gestuurd
Aansluitmaat	1/8", 1/4", 3/8" & 1/2" BSP of NPT
Systeemdruk	0 - 16 bar g (Voor hogere drukken tot 500 bar – raadpleeg de fabriek)
Temperatuur bereik	2° C/55° C
Medium temperatuur	Max. 55° C
Ventiel behuizing	Messing, 4.5mm ventiel doorlaat (Tevens in RVS beschikbaar)
Spanning opties	12 - 380 VAC/DC, 50/60 Hz (100% ED)
Spoelisolatie klasse	Klasse - H
Omgevingsbescherming	IP 65
Ventieldichting	FPM
Zie spoel voor het juiste voltage	Voltage tolerantie +/- 10%

JORC IS ISO 9001:2008 CERTIFIED

Information provided herewith is believed to be accurate and reliable. However, no responsibility is assumed for its use or for any infringement of patents or rights of others, which may result from its use. In addition, JORC reserves the right to revise information without notice and without incurring any obligation.

JORC Industrial BV	Tel	+31 45 524 24 27
Pretoriastraat 28	Fax	+31 45 524 19 79
NL-6413 NN Heerlen	E-mail	info@jorc.nl
The Netherlands	http://	www.jorc.eu

