

MAGY[®] scarico automatico per per filtri aria compressa

Scarico di condensa ad azionamento magnetico senza perdite di aria.

Magy rimuove la condensa dai filtri per aria compressa.

L'operazione è automatica e non vi sono perdite di aria durante i cicli di scarico

MAGY utilizza la forza magnetica per azionare il sistema della valvola ed è ideale per applicazioni dove l'energia elettrica non è disponibile, troppo costosa o non garantita.

Il magnete è stato specificamente calcolato per garantirne una lunga durata.



**Non richiede
energia elettrica.
NUOVO CONCETTO**

Caratteristiche principali :

- Nessuna perdita di aria durante lo scarico della condensa
- Non necessità di elettricità
- Azionamento magnetico tramite magnete di lunga durata
- Scarico di condensa per ogni filtro, indipendentemente dalla taglia o dalla capacità
- Pressione di esercizio da 0 a 16 bar
- Valvola ad azionamento diretto con guarnizioni in FPM (viton)
- Robusto contenitore in alluminio con trattamento anticorrosione
- Semplici operazioni di manutenzione
- La valvola ad azione diretta è mantenibile
- Disponibilità di un kit di montaggio

ATTENZIONE

Non rimuovere regolarmente la condensa può provocare effetti catastrofici. L'impianto dell'aria compressa può contaminarsi ed i piani produttivi seriamente compromessi – solo perché una semplice operazione è stata trascurata..

Magy

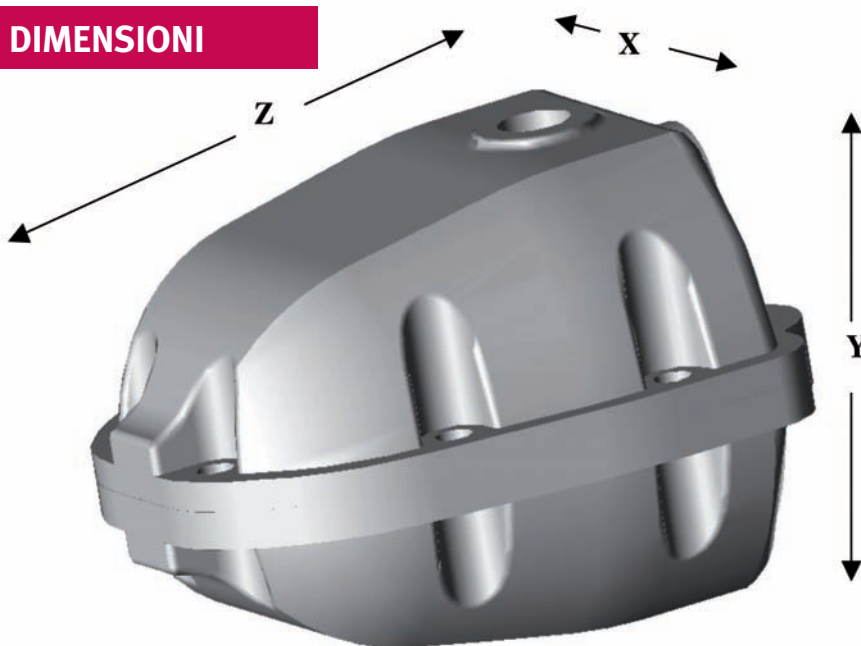
Scarico di condensa ad azionamento magnetico senza perdite di aria

SPECIFICATIONS

Massima capacità di scarico	200 litri di condensa per ora
Connessione di ingresso ed altezza	1/2" , 10 cm
Connessione di uscita	1/4"
Minima pressione di esercizio	0 bar
Massima pressione di esercizio	16 bar
Minima temperatura ambiente	2°C
Massima temperatura ambiente	50°C
Orifizio della valvola	2,0mm
Tipo della valvola operativa	Acciaio inox ad azionamento diretto
Guarnizioni della valvola	Viton (FPM)
Materiale del contenitore	Alluminio trattato anticorrosione



DIMENSIONI



Kit di installazione e di manutenzione

Dimensioni:

X	140 mm
Y	110 mm
Z	160 mm

Installa un MAGY per assicurare un affidabile processo di scarico del condensato dai filtri.

JORC è una azienda certificata ISO 9001:2000

Le informazioni qui contenute sono ritenute accurate ed affidabili. Comunque si declina ogni responsabilità relativa al loro uso e a eventuali violazioni di marchi o diritti di altri conseguenti al loro utilizzo. Inoltre JORC si riserva il diritto di apportare modifiche senza preavviso e senza incorrere in alcun obbligo.

JORC Industrial BV
Pretoria straat 28
NL-6413 NN Heerlen
The Netherlands

Tel +31 45 524 24 27
Fax +31 45 524 19 79
E-mail info@jorc.nl
[http:// www.jorc.nl](http://www.jorc.nl)