

NUFORS®-DC

Purgeur de condensat à détection de niveau actionné par un Cylindre Direct

CARACTÉRISTIQUES

Le NUFORS-DC élimine le condensat des systèmes d'air comprimé **sans employer l'électricité**.

Le déchargement est automatique et basé sur un nouveau développement d'un principe de **vanne 2/2**, qui actionne un **cylindre direct** commandé en niveau.

Le NUFORS-DC est idéalement pour les applications où l'électricité n'est pas disponible, trop chère ou non fiable.

Le tamis en maille intégré en acier inoxydable protège la vanne, optimisant l'exécution de décharge.

Le voyant du niveau des condensats permet une surveillance optimale.



AVANTAGES ECONOMIQUES

- Solution compétitive et écologique.
- Aucuns frais d'exploitation.
- Aucune électricité requise - installez et allez !
- Voyant du niveau.
- Pression de service jusqu'à 16 bar.
- Elimination du condensat fiable dû au grand orifice (également condensat émulsionné).
- Grande capacité d'évacuation de condensat; 100m³/min.
- Adapté à tout type de système d'air comprimé.
- Aucuns diagrammes compliqués de classement par taille requis.

**Purgeur
à détection de
niveau sans
électricité!**

AVANTAGES TECHNIQUES

- Design unique et compact.
- Incroyablement facile et rapide à installer et à entretenir.
- Aucune ligne d'air nécessaire pour opération.
- Tamis intégré.
- Admission des deux cotés supérieur et latéral.
- Bouton de teste.
- Logement robuste en aluminium.
- Vanne de cylindre directe pour une évacuation fiable du condensat.

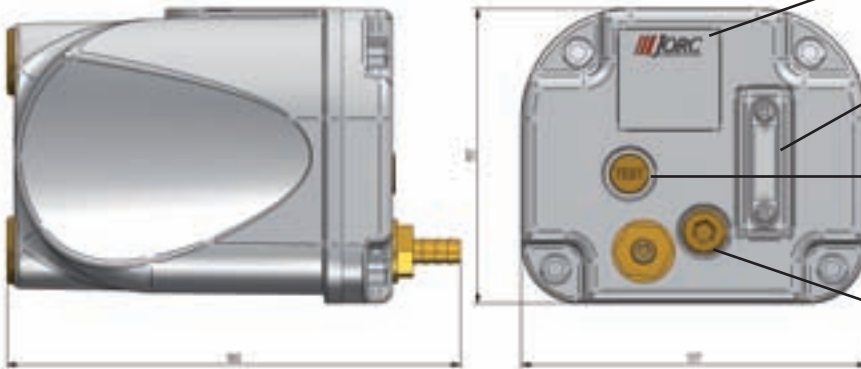
Occasion:

Cette solution écologique à détection de niveau n'exige pas l'électricité et peut être appliquée sur tous les composants de système d'air comprimé.

NUFORS®-DC

Purgeur de condensat à détection de niveau actionné par un Cylindre Direct

DIMENSIONS (mm)



Option d'étiquetage personnalisé

Voyant du niveau de condensat

Bouton de TEST

Tamis intégré

SPECIFICATIONS

Capacité maximale de compresseur	100 m ³ /min.
Pression minimum/maximum de service	3 bar / 16 bar
Type de vanne	Cylindre direct
Orifice de vanne	4.5 mm
Joints de vanne	FPM
Raccordements de sortie et d'admission	1/2" (BSP ou NPT)
Altitude d'admission	12 cm, 2.0 & 9.5 cm (latéral)
Température moyenne minimum	1° C
Température moyenne maximum	50° C

Vanne nettoyable	Oui
Bouton de TEST	Oui
Port de vue	Oui
Tamis intégré	Oui



Option d'étiquetage personnalisé



Voyant du niveau de condensat



3 Raccordements d'admission



Tamis intégré



Bouton de TEST

JORC EST CERTIFIÉ ISO 9001:2008



Les informations fournies sous ce pli sont précises et fiables. Cependant, aucune responsabilité n'est assumée ni pour son usage ni pour n'importe quelle infraction aux brevets ou aux droits des autres, qui peuvent résulter de son utilisation. En outre, JORC se réserve le droit de mettre à jour l'information sans communication.

JORC Industrial BV
Pretoriastraat 28
NL-6413 NN Heerlen
Les Pays-Bas

Tel +31 45 524 24 27
Fax +31 45 524 19 79
E-mail info@jorc.nl
[http:// www.jorc.eu](http://www.jorc.eu)