

KAPTIV[®]-CS

Purgeur de condensat à détection de niveau avec alarme

CARACTÉRISTIQUES

Le KAPTIV-CS par sa solution compacte est un purgeur de condensat à détection de niveau électronique sans perte d'air pendant le cycle de décharge de condensat.

Le retour d'investissement rapide et rentable sur le KAPTIV-CS est du à son prix concurrentiel, et un coût de stockage réduit, notamment à l'économie d'énergie engendrée suite à l'évacuation des condensats sans aucune perte d'air comprimé.

Le KAPTIV-CS est adapté à fonctionner idéalement sur tous les composants des systèmes d'air comprimé jusqu'à 100 m³/min et ce, quel que soit la zone climatique.

La nouvelle conception améliorée per un corps robuste, encombrement réduit, un dispositif d'alarme et une vanne pilotée directement 2/2 font du KAPTIV-CS une solution fiable pour toutes les applications de purge de condensat.

Le tamis intégré en maille, facilement démontable pour l'entretien, protège le KAPTIV-CS et empêche le colmatage de l'orifice de la vanne de sortie de condensat.



**Solution
compacte et
robuste!**

AVANTAGES ECONOMIQUES

- Elimination du condensat fiable sans perte d'air, compact et compétitive.
- Technologie à détection de niveau épargne l'air, l'énergie et l'argent.
- Retour d'investissement rapide et rentable et un coût de stockage réduit.
- Un seule modèle suffit pour couvrir jusqu'à 100 m³/min.
- Aucuns diagrammes compliqués de classement par taille requis.
- Le KAPTIV-CS peut être relié au JORC WARNER[®].
- Couleurs spéciales du module et option d'étiquetage privé.
- Pression maxi de service jusqu'à 16 bar.

TECHNICAL ADVANTAGES

- Fonction d'alarme (NO ou NC) en standard.
- Orifice de sortie assez dimensionné pour élimination fiable des condensats même émulsionné).
- Installation facile et rapide.
- Tableau d'affichage visuel des états de fonctionnement.
- Tamis intégré.
- Vanne à actionnement direct, assurant une évacuation optimale de condensat.
- Corps robuste.

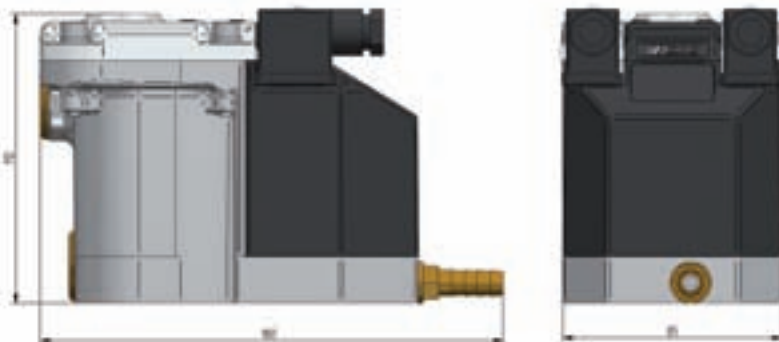
Note :

Le dispositif d'alarme du **KAPTIV[®]-CS** peut être relié au JORC **WARNER[®]** (Système d'avertissement de gestion de condensat) pour un entretien périodique sure.

KAPTIV[®]-CS

Purgeur de condensat à détection de niveau avec alarme

DIMENSIONS (mm)



SPECIFICATIONS

Capacité maximale de compresseur	100 m ³ /min.
Pression min./max. de service	0 bar / 16 bar
Type de vanne	2/2, piloté directement
Orifice de vanne	4.5 mm
Joint de vanne	FPM
Raccordement d'admission	1/2" (BSP ou NPT)
Raccordement de sortie	1/4" (BSP ou NPT)
Altitude d'admission	11 cm et 1.5 & 7.5 cm (latéral)
Température moyenne minimale	1° C
Température moyenne maximale	50° C
Options de tension d'alimentation	230VAC / 115VAC 24VAC / 24VDC
Raccordement	DIN 43650-B

Vanne nettoyable	Oui
Bouton de TEST	Oui
Protection d'environnement	IP65 (NEMA4)
Tamis intégré	Oui

Options de contact d'alarme Alarme Normalement Fermé (NC) / Alarme Normalement Ouvert (NO)



Options d'admission multiple (3)



Tamis intégré pour protéger la vanne.



Le KAPTIV-CS peut être relié au JORC WARNER[®] (consultez l'usine pour plus d'information).

Démontage en trois étapes pour entretenir le KAPTIV-CS



1. Dévissez les 4 boulons



2. Enlevez la partie supérieure



3. Glissez le module électronique

JORC EST CERTIFIÉ ISO 9001:2008



Les informations fournies sous ce pli sont précises et fiables. Cependant, aucune responsabilité n'est assumée ni pour son usage ni pour n'importe quelle infraction aux brevets ou aux droits des autres, qui peuvent résulter de son utilisation. En outre, JORC se réserve le droit de mettre à jour l'information sans communication.

JORC Industrial BV
Pretoriastraat 28
NL-6413 NN Heerlen
Les Pays-Bas

Tel +31 45 524 24 27
Fax +31 45 524 19 79
E-mail info@jorc.nl
[http:// www.jorc.eu](http://www.jorc.eu)