

KAPTIV®

Purgeur électronique sans perte d'air

CARACTÉRISTIQUES

Le KAPTIV décharge le condensat des systèmes d'air comprimé basé à la technologie avancée et il est commandé par le niveau de condensat contenu.

L'opération est automatique et il n'y a aucun perte d'air pendant le cycle de décharge du condensat.

Le KAPTIV offre les options de programmation numériques intégrées pour convenir à pratiquement toutes les applications, telles que les diverses options d'alarme, les versions d'anti-air-lock/BIO, etc.

Les modules de démontage rapides tiennent compte des activités de service rapides et simples.

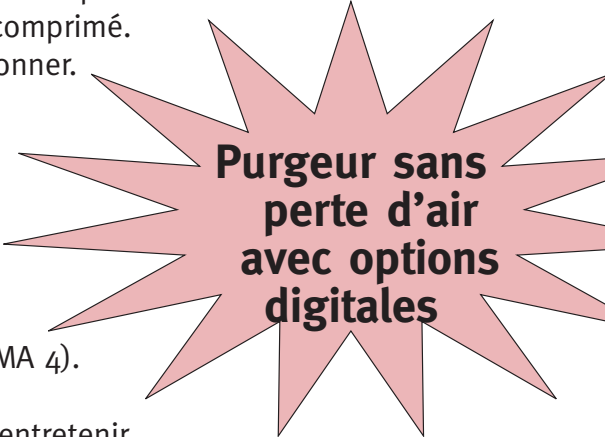


AVANTAGES COMMERCIAUX

- La décharge de condensat épargnant l'énergie sans perte d'air.
- Approprié à tous les types de systèmes d'air comprimé.
- Aucune pression minimum requise pour fonctionner.
- Option programmable digitale d'alarme.
- Option programmable digitale anti-air lock.
- Service des textes de SMS disponible.

AVANTAGES TECHNIQUES

- Ecran visuel pour le statut fonctionnant.
- Environnement d'application jusqu'à IP65 (NEMA 4).
- Cadre industriel robuste.
- Incroyablement simple et rapide à installer et entretenir.
- Connecteurs DIN pour l'installation électrique facile.
- Valve actionnement direct, assurant une opération conforme au décharge.



**Purgeur sans
perte d'air
avec options
digitales**

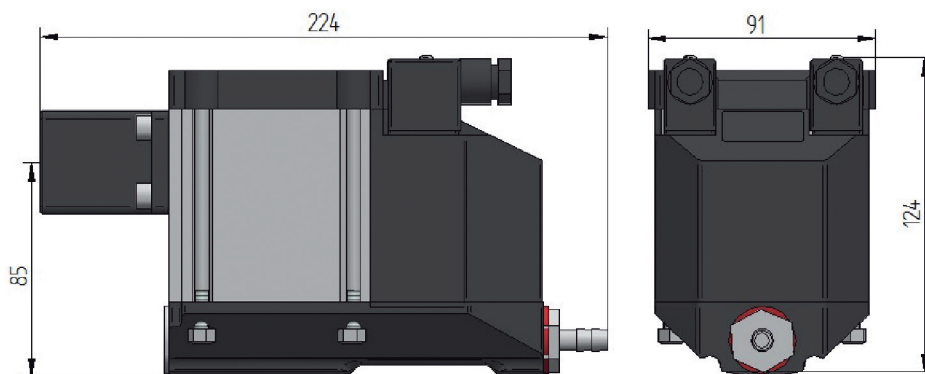
ATTENTION

L'évacuation non régulière du condensat généré par toute l'installation d'air comprimé peut avoir des conséquences graves. Réseau d'air comprimé pollué et production perturbée peuvent être la conséquence du dysfonctionnement d'une action simple mais cependant très importante.

KAPTIV[®]

Purgeur électronique sans perte d'air

DIMENSIONS MM



Boutons de commandes de contact

SPÉCIFICATIONS

Capacité maximale de compresseur	100 m ³ /min. (*)
Raccordements de sortie et d'admission	1/2" admission et 1/2" sortie
Orifice de valve	4.5 mm
Pression minimum/maximum de système	0 bar/16 bar
Température moyenne minimum	1° C
Température moyenne maximum	50° C

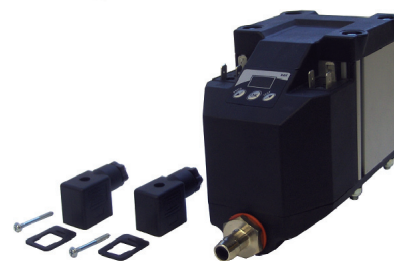
Valve nettoyable	Oui
Joint de valve	Viton (FPM)

Bouton de TEST	Oui
Protection d'environnement	IP 65

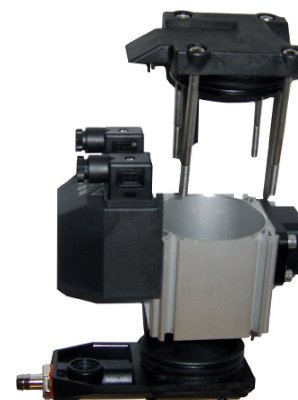
Option de programmation digitale:	Alarme version A1 Alarme version A2 Option anti-air lock Interval service
-----------------------------------	--

Options BIO incorporées de conformité 1012-1

(*) Contactez nous (ou le manuel d'instructions) pour de plus grandes capacités.



Connecteurs DIN



Rapidement démontable



JORC EST CERTIFIÉ ISO 9001:2000

Les informations fournies sous ce pli sont précises et fiables. Cependant, aucune responsabilité n'est assumée ni pour son usage ni pour n'importe quelle infraction aux brevets ou aux droits des autres, qui peuvent résulter de son utilisation. En outre, JORC se réserve le droit de mettre à jour l'information sans communication

JORC Industrial BV
Pretoriastraat 28
NL-6413 NN Heerlen
The Netherlands

Tél +31 45 524 24 27
Fax +31 45 524 19 79
E-mail info@jorc.nl
[http:// www.jorc.eu](http://www.jorc.eu)