

FLUIDRAIN® QUICK SET

Purgeur de condensat avec temporisateur électronique

Le FLUIDRAIN® QUICK SET évacue le condensat des systèmes d'air comprimé utilisant la combinaison d'une vanne solénoïde et un temporisateur électronique.

Le FLUIDRAIN® QUICK SET peut être installé sur tous les composants de système air comprimé (compresseurs, refroidisseurs, sécheurs, filtres, réservoirs, etc.), indépendamment de leur taille ou capacité - Choisissez simplement la capacité et la pression de compresseur.

Le FLUIDRAIN® QUICK SET est conçu pour être le purgeur avec temporisateur le plus flexible au monde.

FLUIDRAIN® QUICK SET peut répondre à la plupart des besoins d'application des utilisateurs en combinant le temporisateur avec une très large gamme d'options de vanne.



AVANTAGES COMMERCIAUX

- Grande espace pour votre logo à l'avant du temporisateur.
- Evacuation fiable du condensat grâce à un grand orifice. (Émulsions stables).
- Coûts de stock bas pour vous et prix d'achat pour vos clients plus accessible.
- Adaptabilité totale afin d'assurer pratiquement toutes les exigences d'utilisateur.

CARACTÉRISTIQUES DU PRODUIT

- Ecran visuel pour le statut d'opération.
- Environnement d'application jusqu'à IP65 (NEMA 4).
- Gamme de voltage de 12 à 380VAC/DC.
- Nouvelle conception des boutons pour l'ajustement.
- Installation incroyablement facile et rapide.
- Impossibilité de créer un 'air -lock'.
- Choisissez simplement la capacité et la pression de compresseur.
- Pilotage direct avec la garantie d'une évacuation fiable.
- Joint de vanne en FPM et grand orifice de vanne (4.5 millimètres).
- Approprié à n'importe quel type de système d'air comprimé, un diagramme compliqué de classement par taille n'est pas exigé.

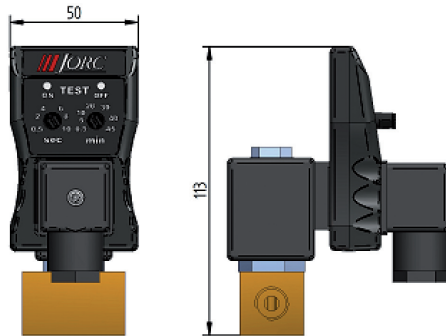
ATTENTION !

Ne pas effectuer la vidange régulière de routine peut avoir des résultats catastrophiques. Les systèmes d'air comprimé peuvent engendrer une contamination et les programmes de fabrication subir de sérieux blocages – uniquement parce qu'un devoir simple a été négligé.

FLUIDRAIN® QUICK SET

Purgeur de condensat avec temporisateur électronique

DIMENSIONS MM



SPECIFICATIONS

TEMPORISATEUR

Temps d'intervalle	Ajustable selon la capacité de compresseur
Temps de décharge	Ajustable selon la pression
Options pour la tension	12 - 380 VAC/DC, 50/60 Hz
Consommation d'électricité	4mA maximum
Température d'utilisation	-40° C to +55° C
Protection de l'environnement	IP 65, NEMA 4 après installation
Carter du temporisateur	ABS plastic FR classifié
Connexion	DIN 43650A ISO 4400
Indicateurs	1 LED (jaune) indiquer ON 1 LED (jaune) indiquer OFF

VANNE

Type	2/2 - piloté directement
Admission	1/8", 1/4", 3/8" & 1/2" BSP ou NPT
Pression Max.	16 bar g (pour haute pression jusqu'à 500 bar – nous consulter)
Min/Max temp.	2° C/55° C ambiant
Température du liquide	Max. 90° C
Matériel de vanne	Laiton, orifice 4.5 mm (également disponible en Inox)
Options de tensions	12 - 380 VAC/DC, 50/60 Hz (100% ED)
Isolation de bobine	Degré -H
Protection d'environnement	IP 65
Joint de la vanne	FPM

Voltage de bobine Tolérance de voltage est +/- 10%



Temporisateurs dans les couleurs divers

JORC EST CERTIFIÉ ISO 9001:2008

Les informations fournies sous ce pli sont précises et fiables. Cependant, aucune responsabilité n'est assumée ni pour son usage ni pour n'importe quelle infraction aux brevets ou aux droits des autres, qui peuvent résulter de son utilisation. En outre, JORC se réserve le droit de mettre à jour l'information sans communication.

JORC Industrial BV	Tel	+31 45 524 24 27
Pretoriastraat 28	Fax	+31 45 524 19 79
NL-6413 NN Heerlen	E-mail	info@jorc.nl
Pays-Bas	http://	www.jorc.eu