

FLUIDRAIN® COMBO QUICK SET

Purgeur de condensat avec temporisateur électronique

Le FLUIDRAIN®COMBO QUICK SET évacue le condensat des systèmes d'air comprimé utilisant la combinaison d'une vanne solénoïde et un temporisateur électronique.

Le FLUIDRAIN® COMBO QUICK SET peut être installé sur tous les composants de système air comprimé (compresseurs, refroidisseurs, sécheurs, filtres, réservoirs, etc.), indépendamment de leur taille ou capacité - Choisissez simplement la capacité et la pression de compresseur.

Le filtre intégré prévient les particules afin de ne bloquer pas l'orifice de vanne.

Le purgeur peut être découpé du système air comprimé tant que le service peut être effectué facilement et en sécurité.



AVANTAGES COMMERCIAUX

- Approprié à n'importe quel type de système d'air comprimé.
- Grande espace pour votre logo à l'avant du temporisateur.
- Gamme de voltage de 12 à 380VAC/DC.
- Evacuation fiable du condensat grâce à un grand orifice. (Émulsions stables).

AVANTAGES TECHNIQUES

- Ecran visuel pour le statut d'opération.
- Choisissez simplement la capacité et la pression de compresseur.
- Environnement d'application jusqu'à IP65 (NEMA 4).
- Nouvelle conception des boutons pour l'ajustement.
- Vanne à bille et tamis intégrés.
- Impossibilité de créer un 'air -lock'.
- Pilotage direct avec la garantie d'une évacuation fiable.

Vanne à bille et tamis intégrés !

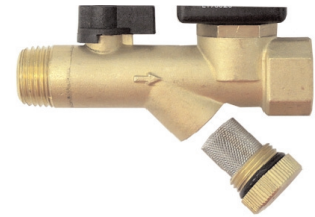
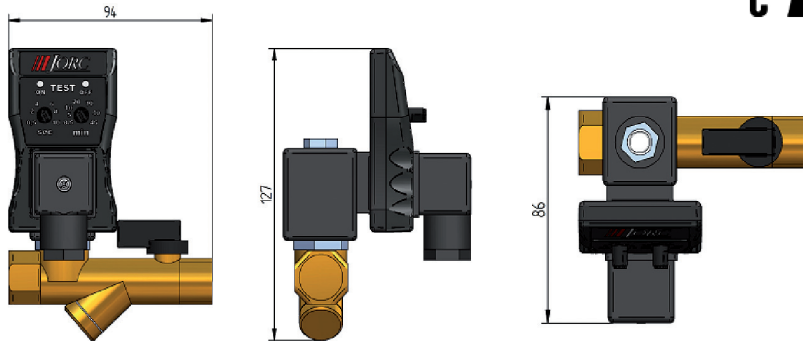
ATTENTION !

Ne pas effectuer la vidange régulière de routine peut avoir des résultats catastrophiques. Les systèmes d'air comprimé peuvent engendrer une contamination et les programmes de fabrication subir de sérieux blocages – uniquement parce qu'un devoir simple a été négligé.

FLUIDRAIN® COMBO QUICK SET

Purgeur de condensat avec temporisateur électronique

DIMENSIONS MM



Vanne à bille et tamis intégrés

SPECIFICATIONS

TEMPORISATEUR

Temps d'intervalle	Ajustable selon la capacité de compresseur
Temps de décharge	Ajustable selon la pression
Options pour la tension	12 - 380 VAC/DC, 50/60 Hz
Consommation d'électricité	4mA maximum
Température d'utilisation	-40° C to +60° C
Protection de l'environnement	IP 65, NEMA 4 après installation
Carter du temporisateur	ABS plastic FR classifié
Connexion	DIN 43650A ISO 440/6952
Indicateurs	1 LED (jaune) indiquer ON 1 LED (jaune) indiquer OFF



Connexion dual 1/2" & 1/4"

VALVE

VANNE

Type	2/2 - piloté directement
Admission	1/2" (connexion dual 1/2" & 1/4") BSP ou NPT
Pression Max.	16 bar g
Min/Max temp.	2° C/55° C ambient
Température du liquide	Max. 90° C
Matériel de vanne	Laiton, orifice 4.0 mm
Options de tensions	12 - 380 VAC/DC, 50/60 Hz (100% ED)
Isolation de bobine	Degré -H
Protection d'environnement	IP 65
Joint de la vanne	FPM
Voltage de bobine	Tolérance de voltage est +/- 10%



Temporisateurs dans les couleurs divers

JORC EST CERTIFIÉ ISO 9001:2000

Les informations fournies sous ce pli sont précises et fiables. Cependant, aucune responsabilité n'est assumée ni pour son usage ni pour n'importe quelle infraction aux brevets ou aux droits des autres, qui peuvent résulter de son utilisation. En outre, JORC se réserve le droit de mettre à jour l'information sans communication.

JORC Industrial BV

Pretoriastraat 28

NL-6413 NN Heerlen

Pays-Bas

Tel +31 45 524 24 27

Fax +31 45 524 19 79

E-mail info@jorc.nl

[http:// www.jorc.eu](http://www.jorc.eu)