

# FLUIDRAIN® COMBO

## Purgeur de condensat avec temporisateur électronique

Le FLUIDRAIN® COMBO évacue le condensat des systèmes d'air comprimé utilisant la combinaison d'une vanne solénoïde et un temporisateur électronique.

Le FLUIDRAIN® COMBO peut être installé sur tous les composants de système air comprimé (compresseurs, refroidisseurs, sécheurs, filtres, réservoirs, etc.), indépendamment de leur taille ou capacité - ajustez simplement l'intervalle et temps de décharge correspondant avec votre système air comprimé.

Le filtre intégré prévient les particules afin de ne bloquer pas l'orifice de vanne.

Le FLUIDRAIN® COMBO offre une économie de temps considérable pendant l'installation.

Le purgeur peut être découpé du système air comprimé tant que le service peut être effectué facilement et en sécurité.



### AVANTAGES COMMERCIAUX

- Approprié à n'importe quel type de système d'air comprimé.
- Grande espace pour votre logo à l'avant du temporisateur.
- Gamme de voltage de 12 à 380VAC/DC.
- Evacuation fiable du condensat grâce à un grand orifice. (Émulsions stables).

### AVANTAGES TECHNIQUES

- Ecran visuel pour le statut d'opération.
- Environnement d'application jusqu'à IP65 (NEMA 4).
- Nouvelle conception des boutons pour l'ajustement.
- Vanne à bille et tamis intégrés.
- Impossibilité de créer un 'air -lock'.
- Pilotage direct avec la garantie d'une évacuation fiable.

Vanne à bille et tamis intégrés !

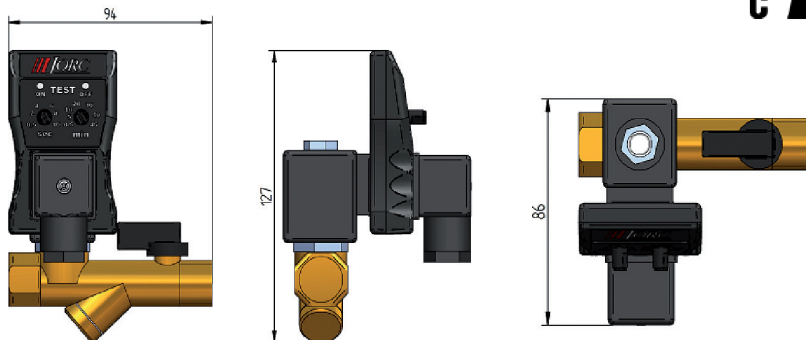
### ATTENTION !

Ne pas effectuer la vidange régulière de routine peut avoir des résultats catastrophiques. Les systèmes d'air comprimé peuvent engendrer une contamination et les programmes de fabrication subir de sérieux blocages – uniquement parce qu'un devoir simple a été négligé.

# FLUIDRAIN® COMBO

Purgeur de condensat avec temporisateur électronique

## DIMENSIONS MM



Vanne à bille et tamis intégrés

## SPECIFICATIONS

### TEMPORISATEUR

Temps d'intervalle	0.5 - 45 minutes, ajustable
Temps de décharge	0.5 - 10 secondes, ajustable
Options pour la tension	12 - 380 VAC/DC, 50/60 Hz
Consommation d'électricité	4mA maximum
Température d'utilisation	-40° C to +60° C
Protection de l'environnement	IP 65, NEMA 4 après installation
Carter du temporisateur	ABS plastic FR classifié
Connexion	DIN 43650A ISO 440/6952
Indicateurs	1 LED (jaune) indiquer ON 1 LED (jaune) indiquer OFF



Connexion dual 1/2" & 1/4"



Temporisateurs dans les couleurs divers

### VANNE

Type	2/2 - piloté directement
Admission	1/2" (connexion dual 1/2" & 1/4") BSP ou NPT
Pression Max.	16 bar g (pour haute pression 400 bar – demandez à l'usine)
Min/Max temp.	2° C/55° C ambiant
Température du liquide	Max. 90° C
Matériel de vanne	Laiton, orifice 4.0 mm
Options de tensions	12 - 380 VAC/DC, 50/60 Hz (100% ED)
Isolation de bobine	Degré -H
Protection d'environnement	IP 65
Joint de la vanne	FPM

Voltage de bobine Tolérance de voltage est +/- 10%

**JORC EST CERTIFIÉ ISO 9001:2000**

Les informations fournies sous ce pli sont précises et fiables. Cependant, aucune responsabilité n'est assumée ni pour son usage ni pour n'importe quelle infraction aux brevets ou aux droits des autres, qui peuvent résulter de son utilisation. En outre, JORC se réserve le droit de mettre à jour l'information sans communication.

**JORC Industrial BV**  
 Pretoriastraat 28  
 NL-6413 NN Heerlen  
 Pays-Bas

Tel +31 45 524 24 27  
 Fax +31 45 524 19 79  
 E-mail info@jorc.nl  
 http:// www.jorc.eu