

KAPTIV[®]-CS

Elektronische niveaugesteuerte Kondensatableiter mit Alarm Funktion

PRODUKTMERKMALE

Der KAPTIV-CS ist ein kompaktes elektronische niveaugesteuerte Kondensatableiter und verliert während des Kondensatablasses kein Druckluft.

Der KAPTIV-CS ist kostengünstig und bietet eine schnelle Amortisierungsspanne aufgrund eines wettbewerbsfähigen Preisniveaus, niedrige Lagerkosten, luftverlustlose Eigenschaft und Energie Einsparung Aspekte.

Der KAPTIV-CS kann in alle Druckluftsystem Komponenten installiert werden bis 100 m³/min unabhängig von Größe oder Klimazonen- 1 Model für alles!

Die neuen und verbesserten Design, das robuste industrielle Gehäuse, das Alarm-Funktion und der 2/2 Weg direkt gesteuertes Ventil machen der KAPTIV-CS eine zuverlässige Lösung für alle Druckluftanwendungen.

Der KAPTIV-CS hat ein integriertes Sieb (große Partikel gelangen damit nicht im Ventil Ausgang), ist einfach zu demontieren und warten.

Das Alarm Funktion kann auf den JORC WARNER[®] angeschlossen werden damit Sie nie einen Wartungsmöglichkeit übersehen.

WIRTSCHAFTLICHKEIT

- Wettbewerbsfähige kompakte luftverlustlose Ablass Lösung.
- Kapazitive Niveau Steuerungstechnologie spart Druckluft, Energie und Geld.
- Schnelle Amortisierungsspanne aufgrund günstige Preis und niedrige Lagerkosten.
- 1 Model umfasst bis 100 m³/min. Kompressorleistung.
- Kein komplizierte Umrechnungstabellen notwendig.
- Der KAPTIV-CS kann auf den JORC WARNER[®] angeschlossen werden.
- Spezielle Modul Farbe verfügbar für ihre eigene Firmen Logo.
- Betriebsdruck bis 16 bar.

TECHNISCHE VORTEILE

- Alarm Funktion (NO oder NC) Standard.
- Erfolgreiche Kondensatablass durch große Ventil Nennweite (auch stark emulgiertes Kondensat).
- Einfach zu installieren.
- Visuelle Anzeige des Operation Status.
- Integriertes Sieb.
- Direkt gesteuertes Ventil gewährleistet ein zuverlässige Kondensatablass.
- Robustes Aluminium Gehäuse.

Gelegenheit:

Der **KAPTIV[®]-CS** kann auf den **JORC WARNER[®]** (Kondensat Management Warnsystem) angeschlossen werden und Ihre Wartungstechniker wird informiert wann ein Wartungsmöglichkeit auftritt.

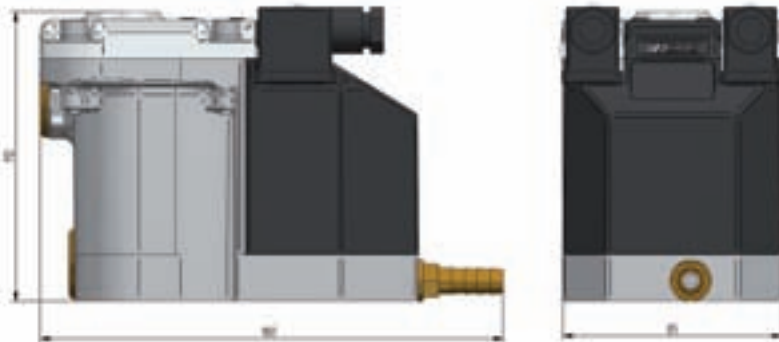


Neu und verbesserte Design!

KAPTIV[®]-CS

Elektronische niveaugesteuerte Kondensatableiter mit Alarm Funktion

ABMESSUNGEN (mm)



Mehrere (3) Eingang Optionen

SPEZIFIKATIONEN

Maximum Kompressorleistung	100 m ³ /min.
Min./max. Systemdruck	0 bar / 16 bar
Ventil Typ	2/2 Weg, direkt gesteuert
Ventil Nennweite	4.5 mm
Ventildichtung	FPM
Einlass Anschluss	1/2" (BSP oder NPT)
Auslass Anschluss	1/4" (BSP oder NPT)
Einlass höhe	11 cm (oben) und 1.5 & 7.5 cm (seite)
Medium Temperatur min.	1° C
Medium Temperatur max.	50° C
Spannungsoptionen	230VAC / 115VAC 24VAC / 24VDC
Anschluß	DIN 43650-B



Integriertes Sieb, schützt das Ventil



Der KAPTIV-CS kann an den JORC WARNER[®] angeschlossen werden (beraten Sie der Hersteller für mehr Information).

Ventilwartung möglich	Ja
TEST Funktion	Ja
Schutzart	IP65 (NEMA4)
Integriertes Sieb	Ja

Alarm Kontakt Optionen Alarm normal geschlossen (NC)/Alarm normal offen (NO)

Drei einfache Schritte um der KAPTIV-CS zu demontieren und warten



1. Entferne die 4 Bolzens



2. Demontiere der Deckel



3. Entferne das elektronische Modul

JORC IS ISO 9001:2008 ZERTIFIZIERT



Die o.g. Informationen sind exakt und vollständig. Gleichwohl übernehmen wir keine Verantwortung bezüglich des Einsatzes der Produkte oder etwaige Verstöße gegen Patente oder Rechte Dritter, die sich bei der Anwendung der Produkte ergeben. Zusätzlich behält sich der Hersteller das Recht vor, Informationen ohne vorherige Ankündigung und ohne weitere Verpflichtungen zu überprüfen und zu überarbeiten.

JORC Industrial BV
 Pretoriastraat 28
 NL-6413 NN Heerlen
 Niederlande

Tel +31 45 524 24 27
 Fax +31 45 524 19 79
 E-mail info@jorc.nl
 http:// www.jorc.eu