

KAPTIV®

Elektronische Niveaugesteuerte Kondensatableiter

PRODUKT Merkmale

Der KAPTIV entfernt Kondensat von Kompressor Systeme die basiert sind auf fortgeschrittene Kapazitive Nivo Steuerungstechnologie.

Die Operation funktioniert automatisch und es gibt keinen Verlust während des Kondensatablasses.

Der KAPTIV bietet integrierten digitalen Programm Merkmale für dass anwenden von fast allen Applikationen, zum Beispiel variierte Alarmoption, anti-Air-lock/BIO Versione usw. Schnelle Demontagemodul gewähren für schnelle und einfache Wartung Aktivitäten.




KOMMERZIELLE VORTEILE

- Energie einsparen während Kondensatablass ohne Druckluft Verlust.
- Geeignet für jede Sorte Kompressorsysteme.
- Keine Anforderung des minimalen Drucks
- Alarm Eigenschaft ist digital programmierbar
- Anti-air lock Verriegelung Eigenschaft
- SMS Berichterstattung verfügbar

TECHNOLOGISCHE NUTZEN

- Visuelle Anzeige des Operation Status.
- Umgebunganwendung bis IP65 (NEMA 4)
- Robustes Industrielle Gehäuse.
- Sehr einfach und schnell zu installieren
- DIN Steckeranschluss für einfache elektrische Installation
- Direkt gesteuertes Ventil versichert konsistente Kondensatablass.



**Niveaugesteuerte
Kondensatableiter
er mit Digitale
Optione!**

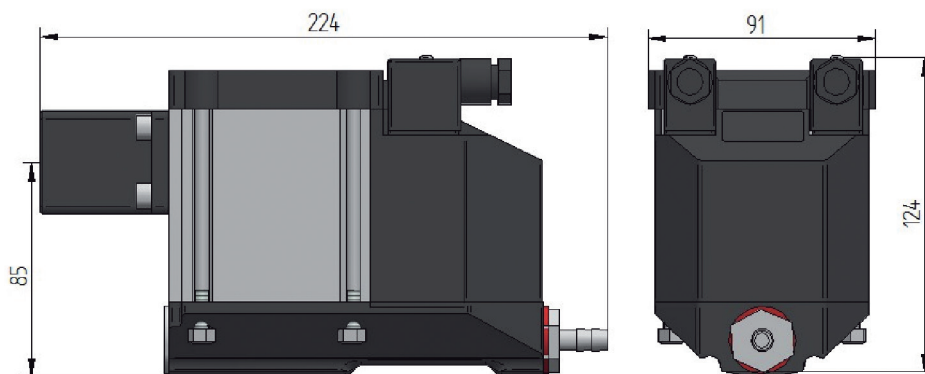
ACHTUNG

Druckluftsysteme können durch anfallendes Kondensat stark verschmutzt werden und somit die Produktionsabläufe ernsthaft gefährden. Eine zuverlässige Kondensatableitung ist deshalb ein äußerst wichtiger Bestandteil. Vermeiden Sie den Einsatz von manuellen, Schwimmer-, so wie Membrangesteuerte Ableiter

KAPTIV[®]

Elektronische Niveaugesteuerte Kondensatableiter

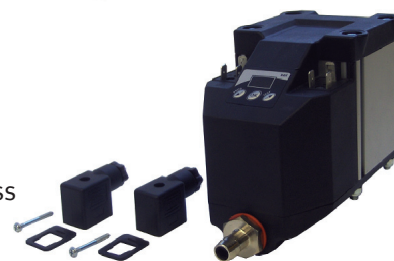
ABMESSUNGEN MM



Berührung Knopf Kontrolle

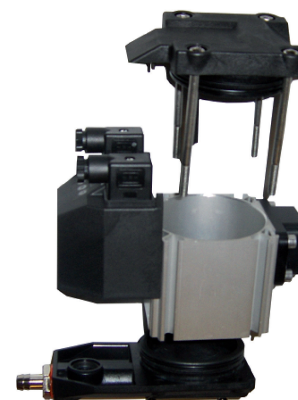
TECHNISCHE DATEN

Maximum Kompressorleistung	100 m ³ /min. (*)
Einlass/Auslass-Anschluss	G 1/2 Einlass und G 1/2 Auslass
Ventil Nennweite	4.5 mm
Betriebsdruck minimum/maximum	0 bar/16 bar
Mediumtemperatur min.	1° C
Mediumtemperatur max.	50° C



DIN Steckeranschluss

Service Möglichkeit	Ja
Ventildichtung	Viton (FPM)
TEST Funktion	Ja
Schutzart	IP 65
Digitale Programmierungsoptione:	Alarm A1 Version Alarm A2 Version Anti-air lock Service interval
Integrierte BIO Optionbefolgung	EN 1012-1



Schnelle Demontage

(*) Beraten Sie der Hersteller (oder Gebrauchsanleitung) für größere Kapazitäten.



JORC IST ISO 9001:2000 ZERTIFIZIERT

Die o.g. Informationen sind akkurat und vollständig. Gleichwohl wird keine Verantwortung übernommen für die Anwendung des Produktes oder für etwaige Verletzungen von Patenten oder Rechte Dritter, welche sich durch die Anwendung des Produktes ergeben. Zusätzlich behält sich der Hersteller das Recht vor, Informationen ohne vorherige Ankündigung und ohne weitere Verpflichtungen zu überprüfen und zu überarbeiten

JORC Industrial BV Tel +31 45 524 24 27
 Pretoriastraat 28 Fax +31 45 524 19 79
 NL-6413 NN Heerlen E-mail info@jorc.nl
 The Netherlands http:// www.jorc.eu