

FLUIDRAIN®

Elektronisch Zeitgesteuerte Kondensatableiter

Der FLUIDRAIN® Ableiter wurde entwickelt, um Kondensat aus Kompressoren, Trockner und Druckbehälter in jeder Größe und von jedem Fabrikat abzuleiten.

Der FLUIDRAIN® bietet ganz einfache Installation und wird weltweit als zuverlässigste und funktionssicherste Kondensatableiter betrachtet. Die große Ventilöffnung, kombiniert mit dem hochentwickelten Taktgebermodul, gewährleistet jahrelange störungsfreie Kondensatableitung.

Der FLUIDRAIN® ist entworfen, der flexibelste Kondensatableiter in der Welt zu sein. Die meiste Endbenutzeranwendungen können Entsprochen werden, indem man den FLUIDRAIN® Taktgeber mit einen weitgehenden Ventilwahl Kombiniert. Verschiedene Wahlen sind:

- Ventil Anschluss Größen G1/8 bis G1/2
- Druckbereich 0 bis 500 bar
- Spannungsbereich 12 bis 400VAC/DC 50/60 Hz.
- Messing oder Edelstahl Ventilen.
- Normal Offen Ventile Option ("fail safe").



WIRTSCHAFTLICHKEIT

- Prominente Private Label Option auf der Vorseite der Ableiter.
- Erfolgreiche Ableitung des Kondensats wegen der Grosse Ventile Nennweite. (auch schwer emulgiertes Kondensat).
- Geringen Lagerkosten für Sie und einen niedrigen Kauf-Schwelle für Ihre Kunden.
- Totale Einsatz Flexibilität!

PRODUKTMERKMALE

- Visuelle Anzeige des Operation Status.
- Schutzart bis zu IP65 (NEMA 4)
- 12 – 380 VAC/DC Spannungsmöglichkeiten.
- Neu entwickelte Drehknöpfe für einfache Einstellung.
- Sehr einfach und schnell zu installieren.
- Keine Lüftpolster Bildung.
- Direkt gesteuertes Ventilart versichert konsistente Kondensatablass.
- FPM Ventildichtung und eine Grosse Ventile Nennweite (4.5 mm).
- Geeignet für jede Art Kompressorsysteme, keine Leistungs- und Klimadaten Diagram notwendig!



Prominente
Private
labeling

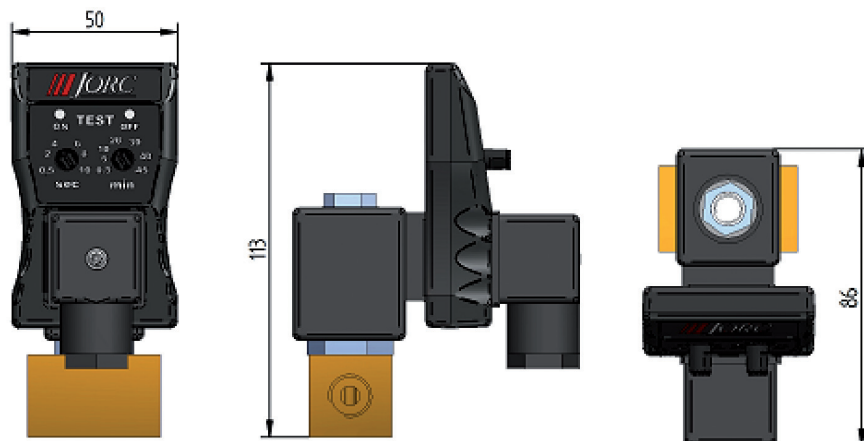
ACHTUNG

Druckluftsysteme können durch anfallendes Kondensat stark verschmutzt werden und somit die Produktionsabläufe ernsthaft gefährden. Eine zuverlässige Kondensatableitung ist deshalb ein äußerst wichtiger Bestandteil. Vermeiden Sie den Einsatz von manuellen, Schwimmer-, so wie Membrangesteuerte Ableiter.

FLUIDRAIN®

Elektronisch Zeitgesteuertes Kondensatableiter

DIMENSIONEN MM



SPEZIFIKATIONEN

Maximum Kompressorleistung	Unbegrenzt
Anschlüsse wahlweise	1/2", 3/8", 1/4" und 1/8" G und NPT
Minimum Systemdruck	0 bar
Maximum Systemdruck	16 bar (für höhere Drücke siehe FLUIDRAIN-HP)
Minimum Medium Temperatur	2°C
Maximum Medium Temperatur	50°C
Ventil Nennweite	4,5 mm
Funktion des Ventils	Direkt gesteuert, Messing oder Edelstahl
Ventildichtung	FPM (Viton)
Schutzklasse	IP65/NEMA 4
Verfügbare Spannungen	10 bis 380VAC/DC 50/60 Hz.
Zeitzyklus (ON - OFF)	0,5/10 Sekunden – 0,5/45 Minuten
Test	Ja
Spule Isolierstoffklasse	H
Spule Spannungstoleranz	+/- 10%

JORC IST ISO 9001:2000 ZERTIFIZIERT

Die o.g. Informationen sind akkurat und vollständig. Gleichwohl wird keine Verantwortung übernommen für die Anwendung des Produktes oder für etwaige Verletzungen von Patenten oder Rechte Dritter, welche sich durch die Anwendung des Produktes ergeben. Zusätzlich behält sich der Hersteller das Recht vor, Informationen ohne vorherige Ankündigung und ohne weitere Verpflichtungen zu überprüfen und zu überarbeiten.

JORC Industrial BV Tel +31 45 524 24 27
 Pretoriastraat 28 Fax +31 45 524 19 79
 NL-6413 NN Heerlen E-mail info@jorc.nl
 The Netherlands http:// www.jorc.eu