

KAPTIV

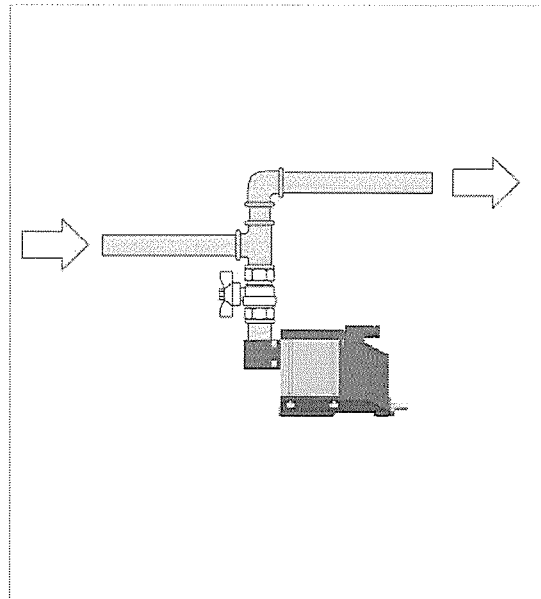
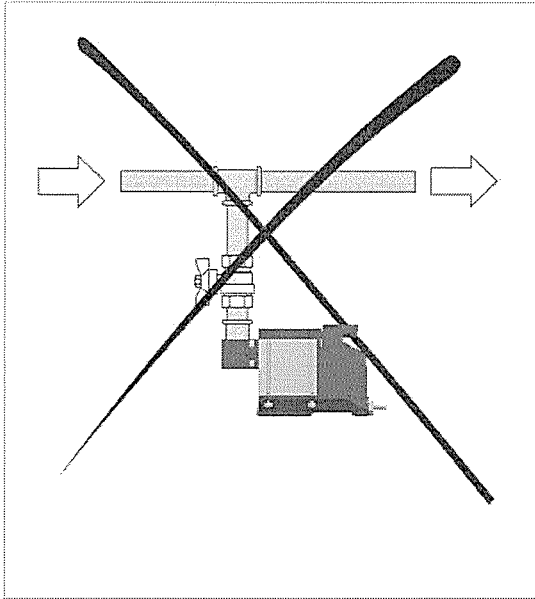
電子式零耗氣自動排水器

使用操作手冊



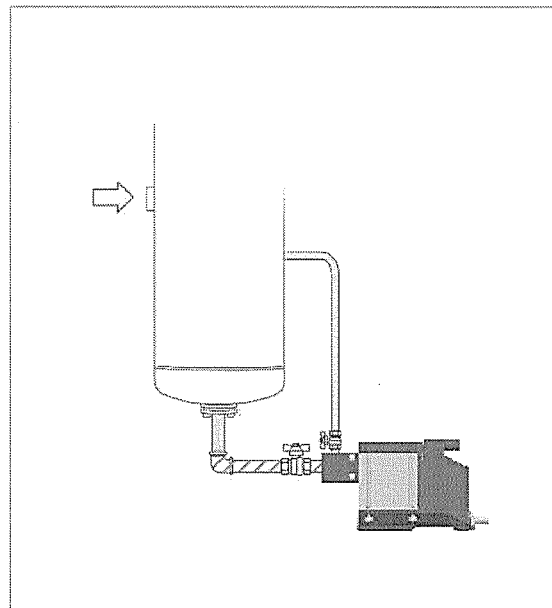
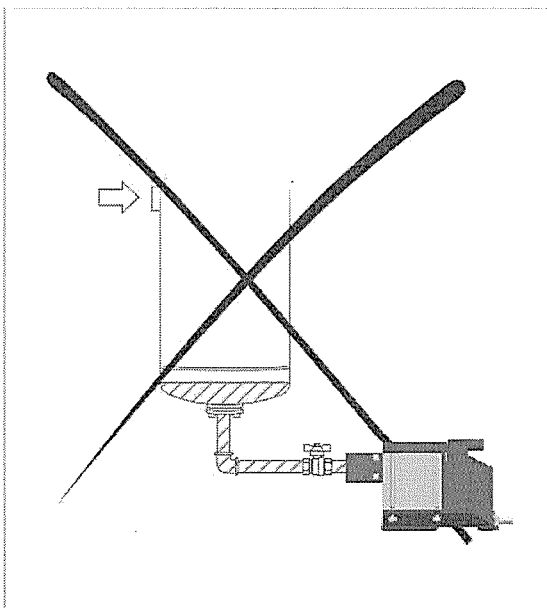
電子式零耗氣自動排水器

一、安裝於管路最底部時，且空氣保持流動。



二、配置平衡管路

其他安裝位置，務必配置旁通管路，以避免氣壓泡阻隔冷凝液排放。

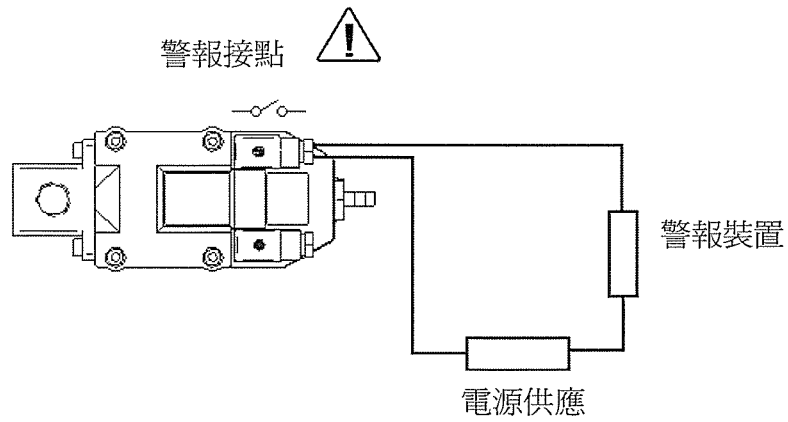


三、安裝須知

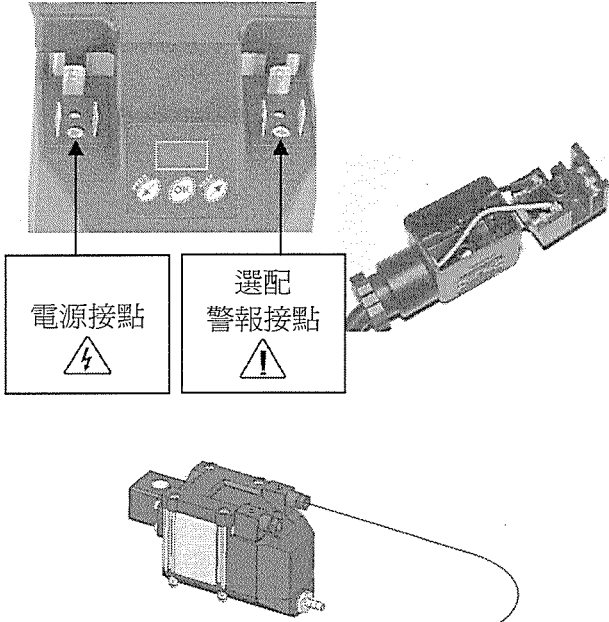
操作表須依照下列指示正確安裝冷凝液排放器

- 連接冷凝液出入口管路。
- 須使用正確尺寸的管路及接頭。
- 使用球形閥作隔離用；如冷凝液中雜質過多時，請加裝 Y 型過濾器。
- 務必使用正確的電源。

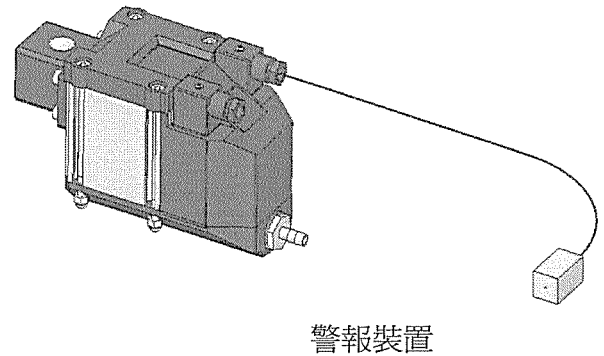
警報器安裝簡介



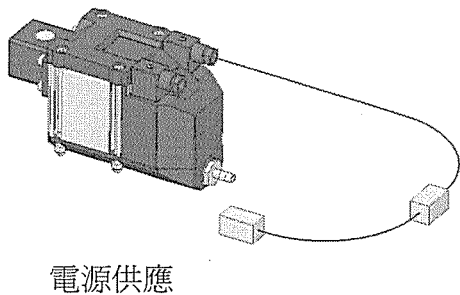
1. 如下所示，打開警報接點的保護蓋。



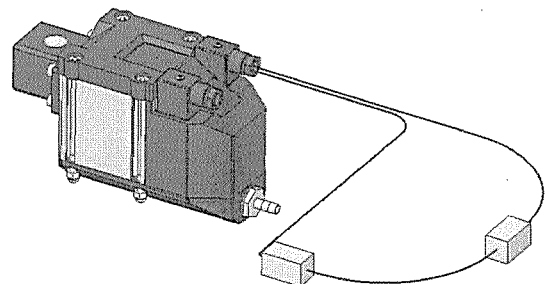
2. 連接電源線與警報器。



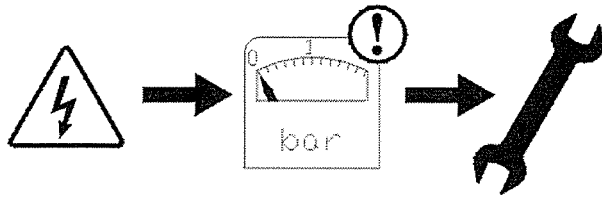
3. 連接警報器和電源，警報器開關為“連接輸出開關”。外部電源是必要的，因為警報連接點僅作開關動作。



4. 連接電源和 KAPTIV 警報接點以關閉警報週期。

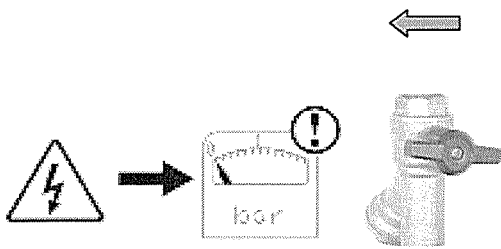


清潔/維修步驟

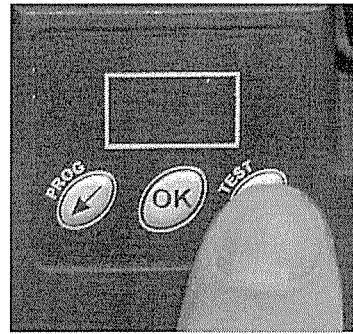


安裝或維修之前必須洩壓!!!

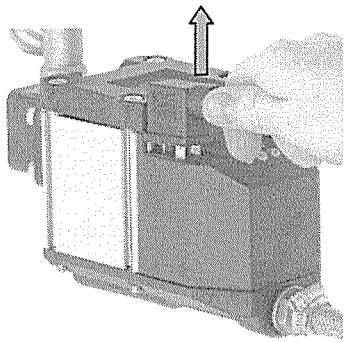
1. 關閉 KAPTIV 球閥，停止冷凝液供應。



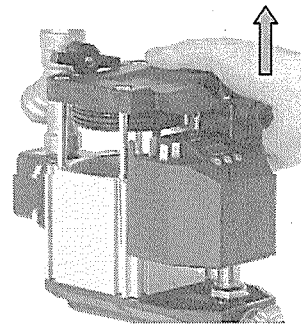
2. 按測試按鈕淨空排水器殘留的冷凝液及洩壓。



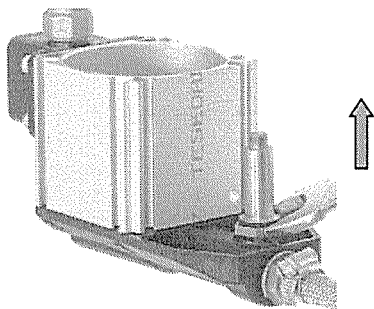
3. 關閉電源。



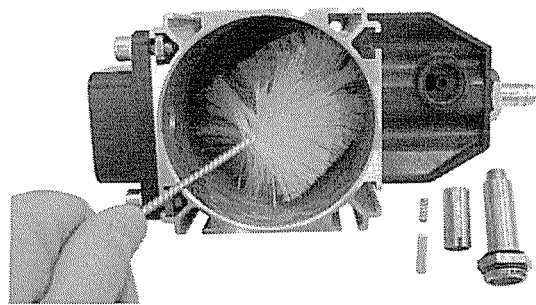
4. 拆開貯存器頂部。



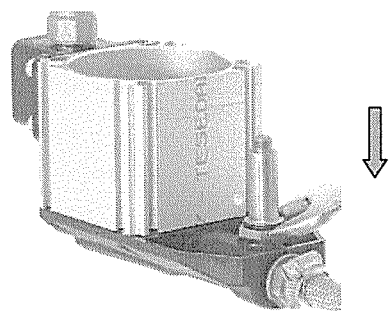
5. 打開底部的閥門。



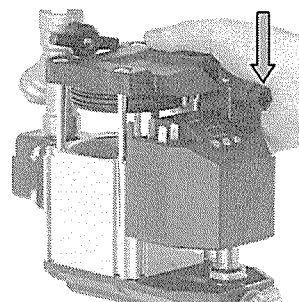
6. 清潔閥門零件及其它零件。



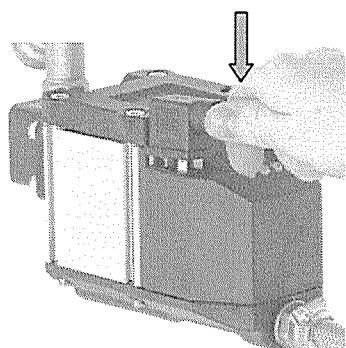
7. 將閥門的零件復原。



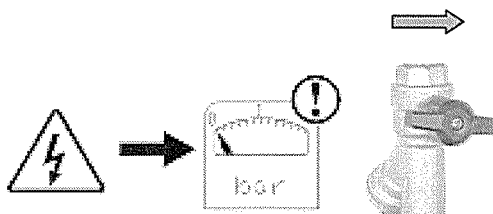
8. 關閉外殼和貯存器頂部。(確認墊片為 IP65 等級，並確認電子介面與水隔絕。)



9. 開啓電源。



10. 緩慢打開球閥恢復正常的系統壓力。



11. 長按測試按鈕測試閥門功能。



12. 清潔/維修完成!

KAPTIV 操作簡介

操作顯示圖	顯示意義	設定方法
	正常運轉中，冷凝液未到達排出液面。	無
	已到達排出液面，閥門打開排出冷凝液。	無
S 閃爍	保養週期到 排水器正常運轉中，到達保養/清潔循環期，則警報器啟動	保養/清潔排水器 排水器保養/清潔完成後，輸入 CL 回復原設定。
AC 閃爍	警報中狀態與警報器啟動 連續洩水超過 AC 設定次數不中斷，則警報器啟動，排水器持續運轉。 Ex: AC=50 次，當排水器洩水 51 次，則警報器啟動。	檢查警報啟動原因，用 OK 按鈕重新設定。
At 閃爍	警報中狀態與警報器啟動 排水器在 AT 設定時間內洩水超過 AC 設定次數，則警報器啟動，排水器持續運轉。 Ex: AC=50 次，AT=1Hr，若排水器 1 小時內洩水 51 次，則警報器啟動。 **AC 及 AT 須同時設定。	檢查警報啟動原因，用 OK 按鈕重新設定。
	清潔模式。排水器將正常運轉。 排水器清潔。 SI 值及其他警報值重設。 使用 TEST 測試按鈕清潔。	清潔模式 / 或按 OK 恢復正常運轉。

KAPTIV 操作簡介

按 PROG 按紐至少 10 秒進入功能表

用[up] 或 [down]選擇所需功能表

按 OK 進入所需的功能。

進入該功能用[up] 或 [down]修改內定值

按 OK 儲存設定。

等待至少 10 秒(不要按任何按紐)直到完全退出功能表

功能設定

程式顯示圖	顯示意義	設定方法
	內定值設定 重設全部製造廠設定。	按 OK 選擇。
	防止氣阻設定 不論冷凝液液面高低，每隔 8 小時(內定值) 排水器定時洩水。	內定值為 8 小時。 可用[up]或[down]選擇 1-99 小時
	洩水時間設定 當冷凝液到達排出液面，排水器將打開閥門 0.3 秒(內定值)洩水。	內定值為 0.3 秒。 可用[up]或[down]選擇 0.1-0.9 秒
	警報狀態設定 若排水器連續洩水超過 x 次(自行設定)不中 斷，表示冷凝液異常排放，則警報器啟動。 Ex: AC=50 次，當排水器洩水 51 次，則警報 器啟動。	無內定值。 可用[up]或[down]選擇 1-99 次
	警報循環週期設定 若排水器在 y 小時內洩水超過 x 次(AC 值)， 表示在 y 小時期間冷凝液異常排放，則警報 器啟動。 Ex: AC=50 次，AT=1Hr，若排水器 1 小時內 洩水 51 次，則警報器啟動。 **AC 及 AT 須同時設定。	無內定值。 可用[up]或[down]選擇 1-99 小時
	警報器設定 可選擇常開(NO)或常閉(NC)模式。	原廠設定常閉模式。 可用[up]或[down]選擇常開 or 常閉模式。
	原廠設定值為 1，無須改變	
	感應時間設定 當冷凝液到達排出液面，排水器將等待 1 秒 (內定值)持續探測並打開閥門 0.3 秒(上述 Pt 設定)	內定值為 1 秒。 可用[up]或[down]選擇 0.1-9.9 秒。
	保養循環期設定 每隔 x 周將提醒您保養/清洗之週期。 Note: 每次開啓電源，將自動記憶增加 1 周。	無內定值。 用[up]或[down]選 1-99 周