

# Magy<sup>®</sup> Dreno para filtro

## Dreno magnético com perda zero de ar comprimido

O MAGY retira condensados separados pelos filtros

A operação é automática  
E não permite a perda de ar  
Durante os ciclos de descarga dos condensados.

O MAGY usa a força Magnética para acionamento direto na abertura da válvula. Sua instalação não requer nenhum tipo de energia o que permito sua aplicação em diversas situações

As peças magnéticas foram Desenvolvidas para garantir Uma longa vida de funcionamento.



**Não requer  
eletricidade  
Nova concepção**

### Características principais

- Perda zero de ar durante a descarga
- Não necessita energia elétrica para operação
- Operação magnética (vida longa dos magnetos)
- Garante a descarga de todos os filtros respeitando tamanhos e conexões
- Faixa de operação: 0 a 16 bar
- Acionamento direto na válvula selada por Viton
- Carcaça em alumínio de alta resistência à corrosão
- Projeto inovador
- Disponibilidade de kit de instalação

#### WARNING

Failure to carry out regular routine draining can have catastrophic results. Compressed air systems can become contaminated and production schedules can get seriously disrupted – just because a simple duty has been neglected.

# Magy Dreno para filtro

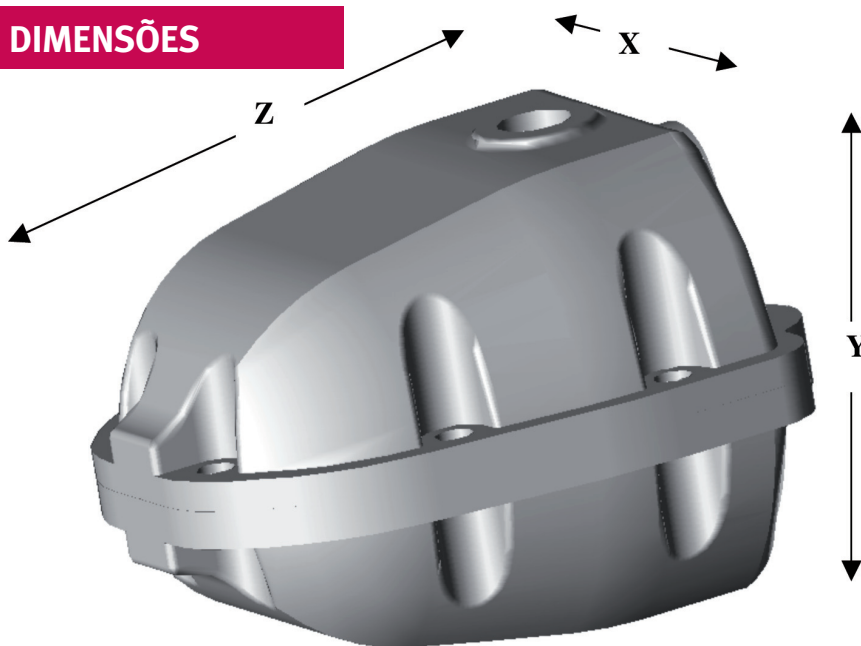
Dreno magnético com perda zero de ar comprimido

## ESPECIFICAÇÃO

Capacidade máx de drenagem	200 litros por hora
Conexão de entrada e altura	1/2", 10 cm
Conexão de saída	1/4"
Pressão mínima de operação	0 bar
Pressão máxima de operação	16 bar
Temperatura mínima de operação	2° C
Temperatura máxima de operação	50° C
Orifício da válvula	2.0 mm
Operação da válvula	Acionamento direto
Material da selagem	Viton (FPM)
Material da carcaça	Alumínio resistente à corrosão



## DIMENSÕES



Instalação e Kit de serviço

### Dimensões:

X	140 mm
Y	110 mm
Z	160 mm

Com a instalação do MAGY se tem a garantia de drenagem do seu filtro

JORC possui a certificação ISO 9001:2000

Information provided herewith is believed to be accurate and reliable. However, no responsibility is assumed for its use or for any infringement of patents or rights of others, which may result from its use. In addition, JORC reserves the right to revise information without notice and without incurring any obligation.

**JORC Industrial BV**  
Pretoriastraat 28  
NL-6413 NN Heerlen  
The Netherlands

Tel +31 45 524 24 27  
Fax +31 45 524 19 79  
E-mail [info@jorc.nl](mailto:info@jorc.nl)  
[http:// www.jorc.nl](http://www.jorc.nl)

Seu fornecedor é: